

Artikeldatenblatt

Sicherungsscheibe Ø8,4/13,0 x 0,8 Federstahl vernickelt

Artikel-Nr.: 003.04.083

Marke: SCHNORR

Hersteller-Nr.: 421300

SCHNORR
DISC SPRING ENGINEERING

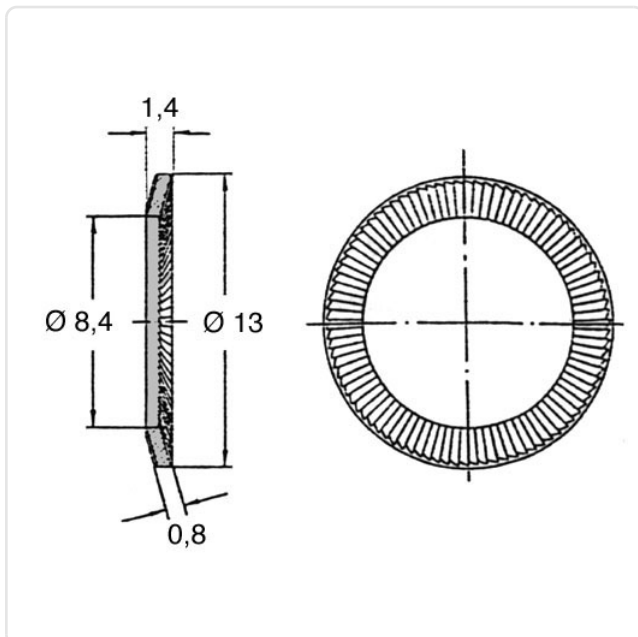


Abbildung ggf. ähnlich

Außendurchmesser [mm]: 13
Für Gewinde: M8
Höhe [mm]: 0.8
Innendurchmesser [mm]: 8.4
Material: Federstahl
Materialgruppe: Stahl
Oberfläche: vernickelt 3µm E1E
Gewicht: 0.39g
Konformitäten:



Alle Informationen
erhalten Sie im Web auf
unserer Artikeldetailseite



Sie wünschen eine individuelle Beratung ?
Wir freuen uns auf Ihre E-Mail an products@ettinger.de.

Änderungen und Irrtümer vorbehalten.