

Artikeldatenblatt

Sicherungsscheibe Ø5,3/9,0 x 0,6 Federstahl verzinkt

Artikel-Nr.: 003.04.051

Marke: SCHNORR

Hersteller-Nr.: 450600

SCHNORR
DISC SPRING ENGINEERING



Abbildung ggf. ähnlich

Außendurchmesser [mm]: 9

Für Gewinde: M5

Höhe [mm]: 0.6

Innendurchmesser [mm]: 5.3

Material: Federstahl

Materialgruppe: Stahl

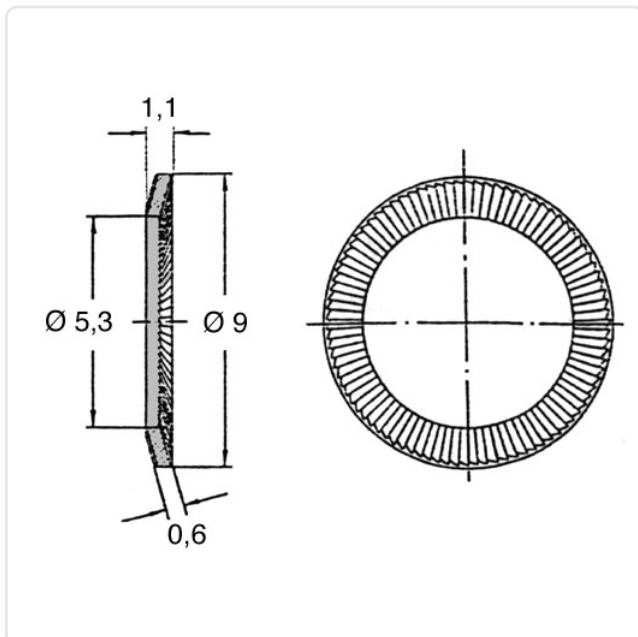
Oberfläche: verzinkt blau 5µm A2K

Gewicht: 0.18g

Konformitäten:



Alle Informationen
erhalten Sie im Web auf
unserer Artikeldetailseite



Sie wünschen eine individuelle Beratung ?

Wir freuen uns auf Ihre E-Mail an products@ettinger.de.

Änderungen und Irrtümer vorbehalten.