

Artikeldatenblatt

Sechskantschraube ISO4014 M8x125 Polyamid 6.6 natur Sechskant

Artikel-Nr.: 001.42.3020

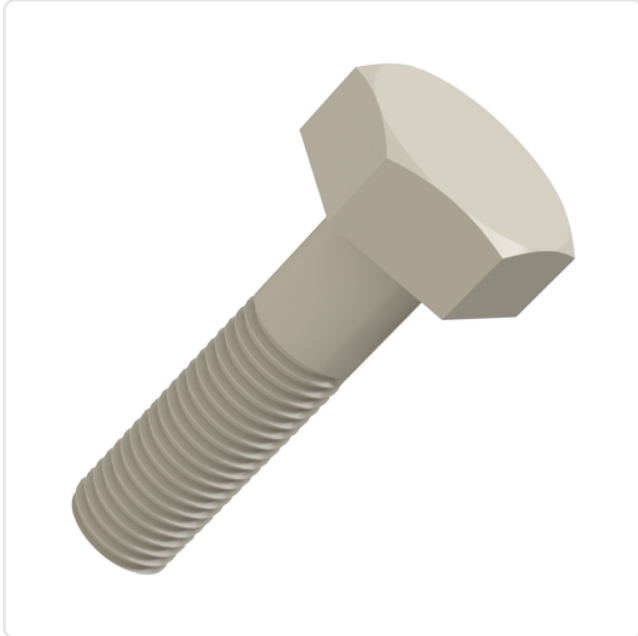
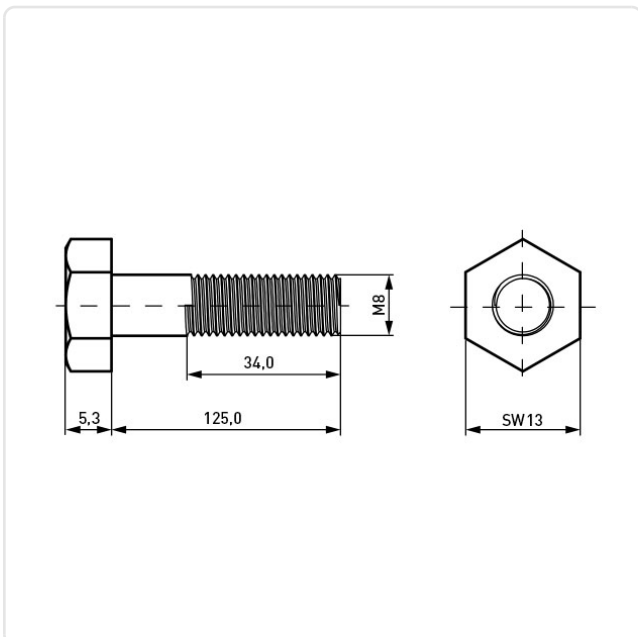


Abbildung ggf. ähnlich

Antrieb:	Außensechskant
Antriebsgröße:	Außensechskant SW13
DIN/ISO:	DIN931 / ISO4014
Farbe:	natur
Gewindegröße:	M8
Kopfdurchmesser [mm]:	13
Kopfform:	Sechskantkopf
Kopfhöhe [mm]:	5.3
Länge [mm]:	125
Material:	PA 6.6
Materialgruppe:	Kunststoff
Gewicht:	6.896g
Konformitäten:	



Alle Informationen
erhalten Sie im Web auf
unserer Artikeldetailseite



Sie wünschen eine individuelle Beratung ?
Wir freuen uns auf Ihre E-Mail an products@ettinger.de.

Änderungen und Irrtümer vorbehalten.