

Artikeldatenblatt

## Schutzgitter für Lüfter 80 x 80 / Drahtform 5-Ringe

Artikel-Nr.: 059.64.256

Marke: Qualtek

Hersteller-Nr.: 08132

**Qualtek**

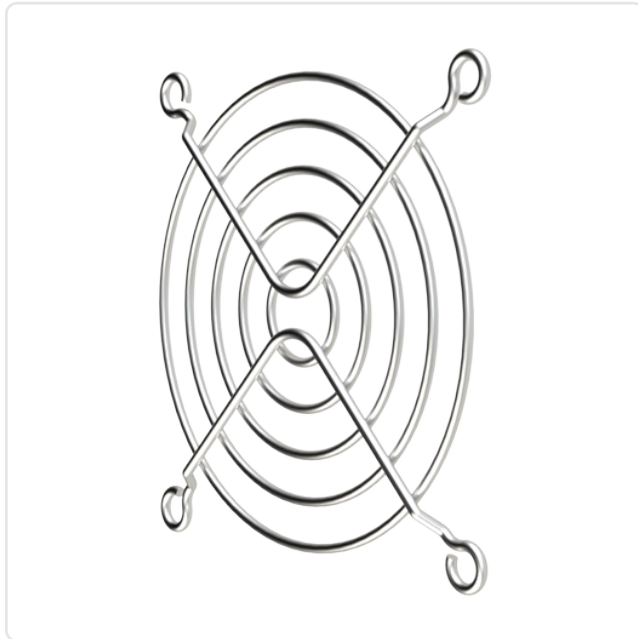


Abbildung ggf. ähnlich

Bautyp: Schutzgitter

Lüftergröße [mm]: 80

Material: Stahl

Materialgruppe: Stahl

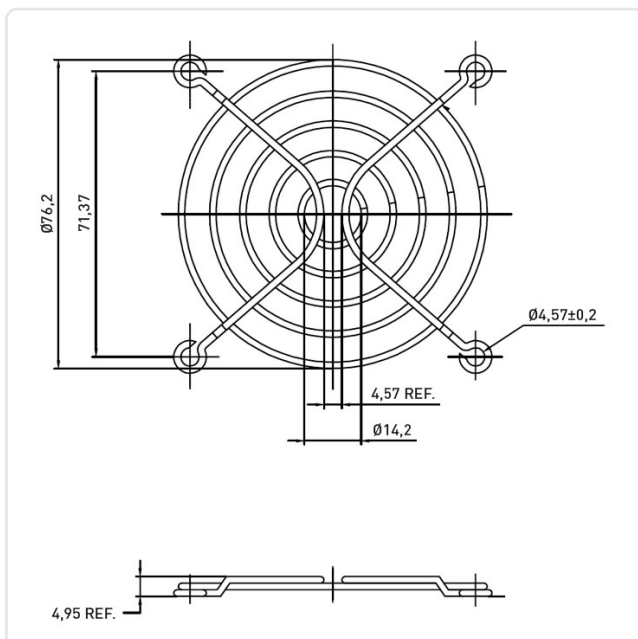
Oberfläche: verchromt

Gewicht: 17.34g

Konformitäten:



Alle Informationen  
erhalten Sie im Web auf  
unserer Artikeldetailseite



Sie wünschen eine individuelle Beratung ?

Wir freuen uns auf Ihre E-Mail an [products@ettinger.de](mailto:products@ettinger.de).

Änderungen und Irrtümer vorbehalten.