

Artikeldatenblatt

## Kombischraube ISO7045 PZ Z4-1 M5x30 ST 4.8 verzinkt U-Scheibe+Federring

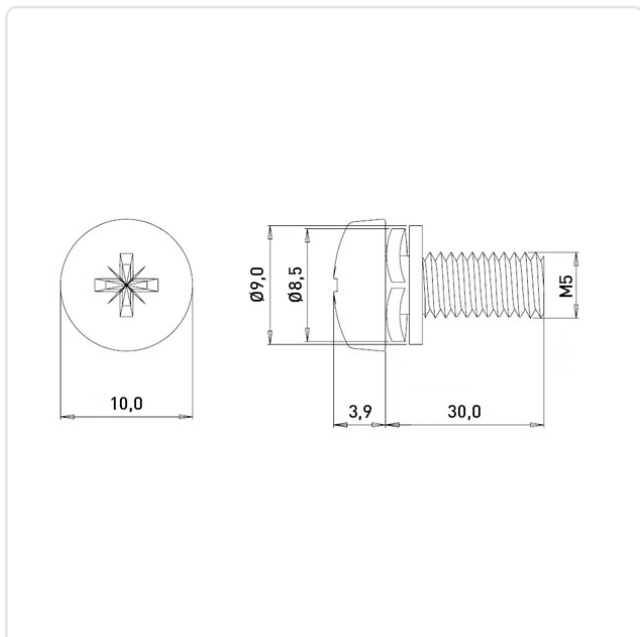
Artikel-Nr.: 081.58.596



Antrieb:	Kreuzschlitz / Pozidriv-Z
Antriebsgröße:	Pozidriv PZ2
DIN/ISO:	DIN7985 / ISO7045
Gewindegröße:	M5
Kombination:	Unterlegscheibe DIN6902-1 und Federring DIN6905
Kopfdurchmesser [mm]:	10
Kopfform:	Linsenkopf
Kopfhöhe [mm]:	3.8
Länge [mm]:	30
Material:	Stahl 4.8 bleifrei
Oberfläche:	verzinkt blau 5µm A2K
Konformitäten:	



Abbildung ggf. ähnlich



Alle Informationen  
erhalten Sie im Web auf  
unserer Artikeldetailseite

Sie wünschen eine individuelle Beratung ?  
Wir freuen uns auf Ihre E-Mail an [products@ettinger.de](mailto:products@ettinger.de).

Änderungen und Irrtümer vorbehalten.