

Artikeldatenblatt

## Lötöse $\varnothing 2,6/4,5 \times 12,0$ mm Messing versilbert 0,4mm

Artikel-Nr.: 019.05.029

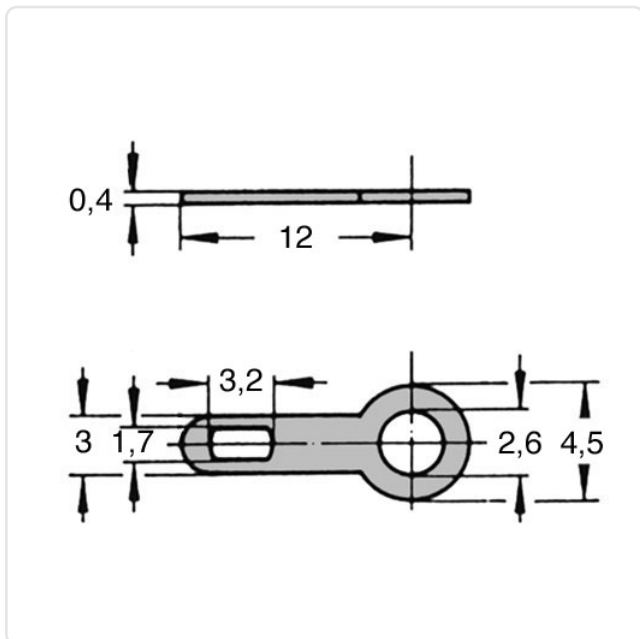


Abbildung ggf. ähnlich

Aufnahmedurchmesser [mm]:	2.6
Außendurchmesser [mm]:	4.5
Länge [mm]:	12
Material:	Messing 2.0321 bleifrei
Materialgruppe:	Messing
Oberfläche:	versilbert
Gewicht:	0.11g
Konformitäten:	



Alle Informationen  
erhalten Sie im Web auf  
unserer Artikeldetailseite



Sie wünschen eine individuelle Beratung ?  
Wir freuen uns auf Ihre E-Mail an [products@ettinger.de](mailto:products@ettinger.de).

Änderungen und Irrtümer vorbehalten.