

Artikeldatenblatt

## Flachkopfschraube ISO7045 M5x10 Stahl RF A2 blank Phillips Linsenkopf

Artikel-Nr.: 001.17.542

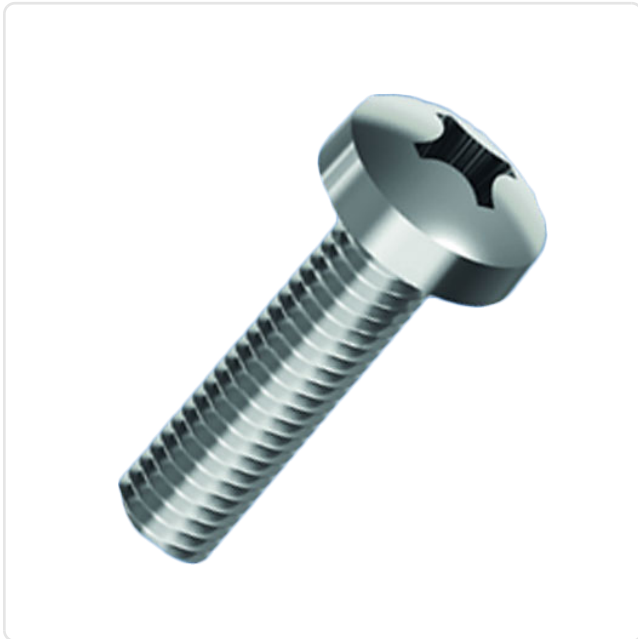
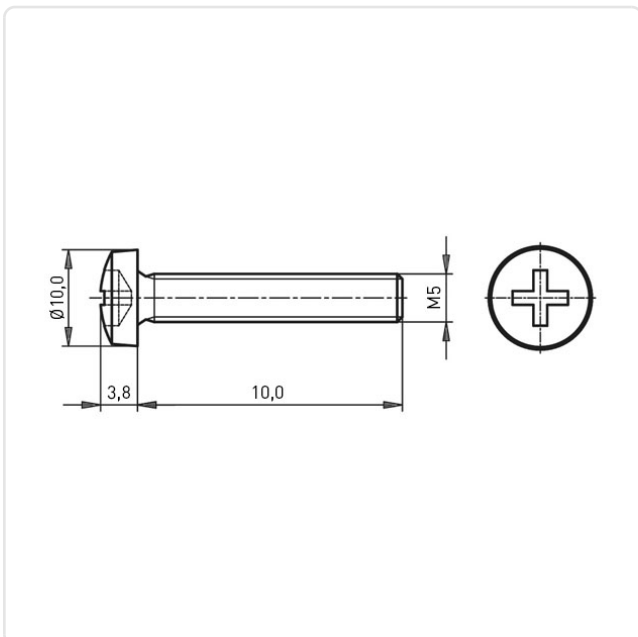


Abbildung ggf. ähnlich

Antrieb:	Kreuzschlitz / Phillips-H
Antriebsgröße:	Phillips PH2
DIN/ISO:	DIN7985 / ISO7045
Gewindegröße:	M5
Kopfdurchmesser [mm]:	10
Kopfform:	Linsenkopf
Kopfhöhe [mm]:	3.8
Länge [mm]:	10
Material:	Stahl rostfrei A2
Materialgruppe:	Stahl rostfrei
Oberfläche:	blank
Gewicht:	2.95g
Konformitäten:	



Alle Informationen  
erhalten Sie im Web auf  
unserer Artikeldetailseite

Sie wünschen eine individuelle Beratung ?  
Wir freuen uns auf Ihre E-Mail an [products@ettinger.de](mailto:products@ettinger.de).

Änderungen und Irrtümer vorbehalten.