

Artikeldatenblatt

Flachsteckhülse 4,8x0,8mm DIN 46340 Messing verzinkt 0.5-1mm²

Artikel-Nr.: 012.48.751

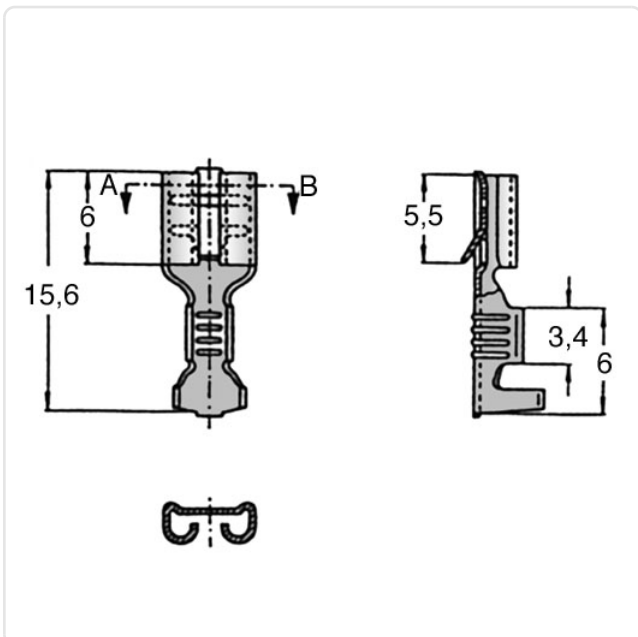


Abbildung ggf. ähnlich

DIN/ISO: DIN46340T3
Leiterquerschnitt [mm²]: 0,5-1,0
Länge [mm]: 15,6
Material: Messing
Materialgruppe: Messing
Oberfläche: verzinkt
Steckgröße [mm]: 4,8x0,8
Gewicht: 0.35g
Konformitäten:



Alle Informationen
erhalten Sie im Web auf
unserer Artikeldetailseite



Sie wünschen eine individuelle Beratung ?

Wir freuen uns auf Ihre E-Mail an products@ettinger.de.

Änderungen und Irrtümer vorbehalten.