

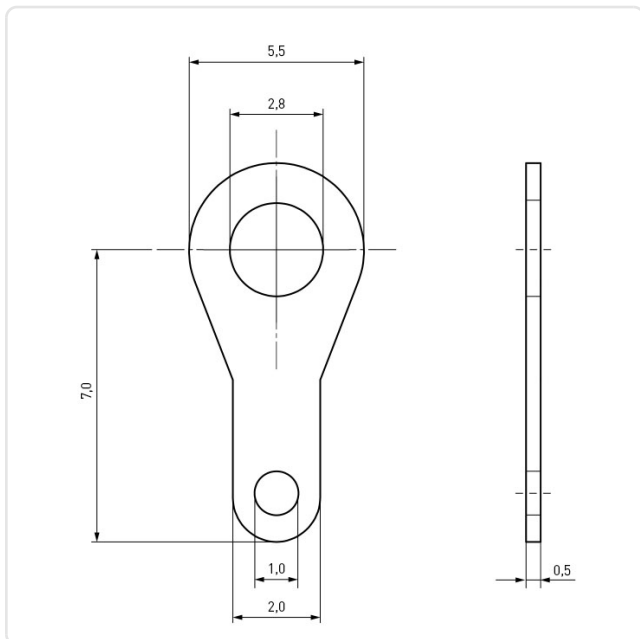
Artikeldatenblatt

Lötöse DIN 46215 \varnothing 2,8/5,5mm Messing versilbert

Artikel-Nr.: 019.05.429



Abbildung ggf. ähnlich



Aufnahmedurchmesser [mm]:	2.8
Außendurchmesser [mm]:	5.5
DIN/ISO:	DIN46215
Länge [mm]:	7
Material:	Messing 2.0321 bleifrei
Materialgruppe:	Messing
Oberfläche:	versilbert
Gewicht:	0.1g
Konformitäten:	



Alle Informationen
erhalten Sie im Web auf
unserer Artikeldetailseite

Sie wünschen eine individuelle Beratung ?
Wir freuen uns auf Ihre E-Mail an products@ettinger.de.

Änderungen und Irrtümer vorbehalten.