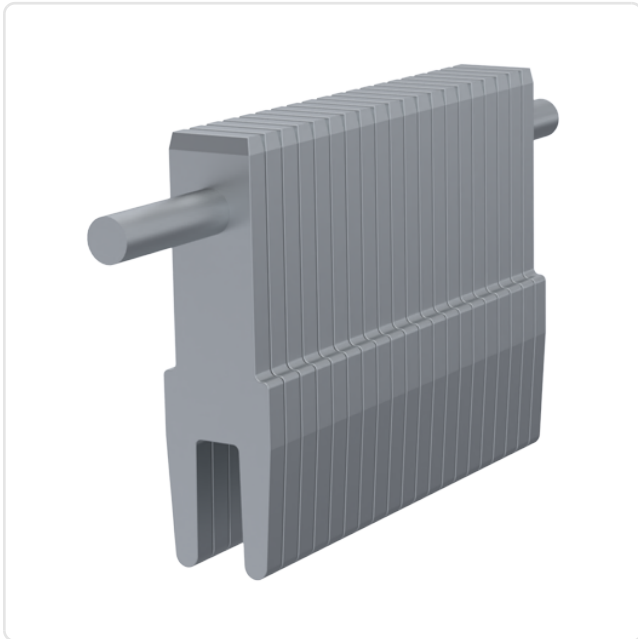


Artikeldatenblatt

Flachstecker 2,8x0,8 | 13,0 Messing verzinnt Magazin á 200 Stück

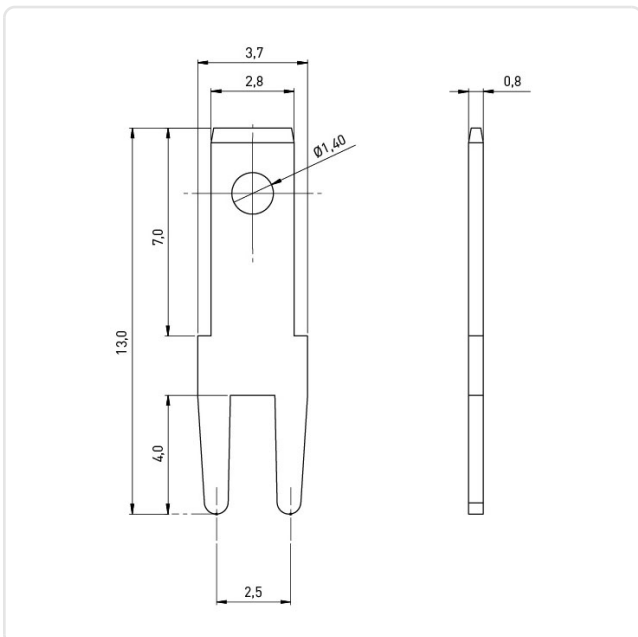
Artikel-Nr.: 019.21.515



Bohrung Leiterplatte [mm]:	1.1
Länge [mm]:	13
Material:	Messing
Materialgruppe:	Messing
Oberfläche:	verzinnt
Rastermaß [mm]:	2,54
Steckgröße [mm]:	2,8x0,8
Stecklänge [mm]:	7
Steckplätze:	1-fach
Winkel [°]:	0
Gewicht:	0.22g
Konformitäten:	



Abbildung ggf. ähnlich



Alle Informationen
erhalten Sie im Web auf
unserer Artikeldetailseite

Sie wünschen eine individuelle Beratung ?
Wir freuen uns auf Ihre E-Mail an products@ettinger.de.

Änderungen und Irrtümer vorbehalten.