

Artikeldatenblatt

## Flachkopfschraube ISO1580 M8x50 Polyamid 6.6 natur Schlitz Linsenkopf

Artikel-Nr.: 001.45.7070

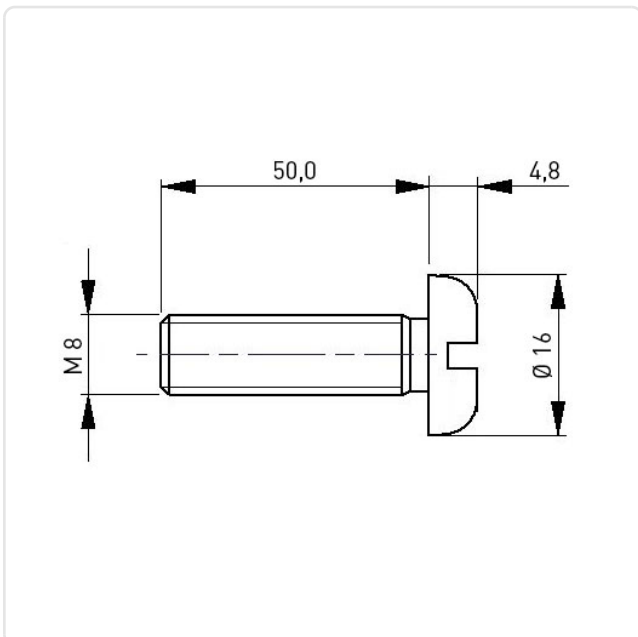


Abbildung ggf. ähnlich

Antrieb:	Schlitz
DIN/ISO:	DIN85 / ISO1580
Farbe:	natur
Gewindegröße:	M8
Kopfdurchmesser [mm]:	16
Kopfform:	Linsenkopf
Kopfhöhe [mm]:	4.8
Länge [mm]:	50
Material:	PA 6.6
Gewicht:	2.96g
Konformitäten:	



Alle Informationen  
erhalten Sie im Web auf  
unserer Artikeldetailseite



Sie wünschen eine individuelle Beratung ?  
Wir freuen uns auf Ihre E-Mail an [products@ettinger.de](mailto:products@ettinger.de).

Änderungen und Irrtümer vorbehalten.