

Artikeldatenblatt

## Keramikhülse Ø1,0/3,0x3,0 C221

Artikel-Nr.: 013.88.103

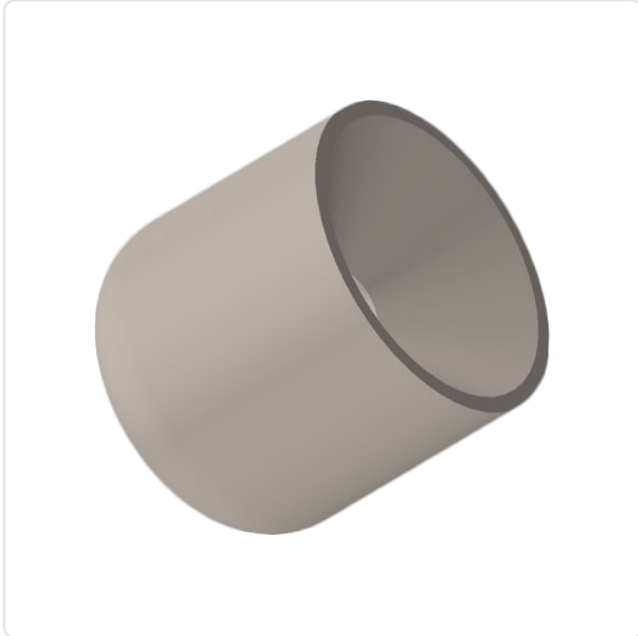
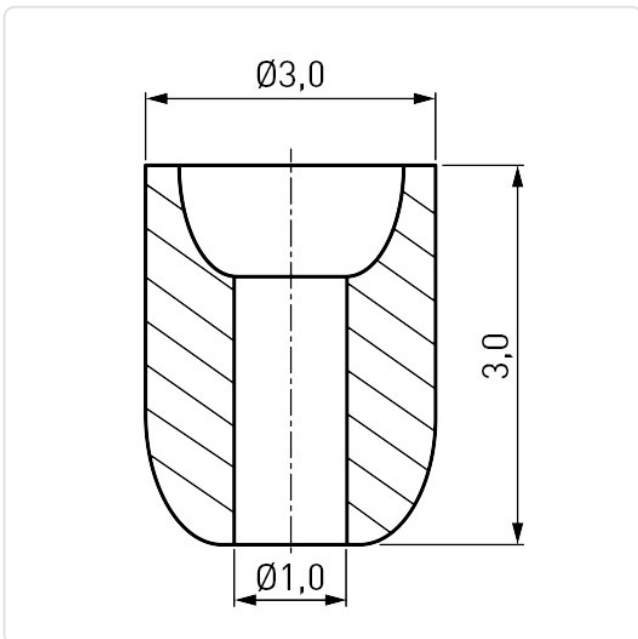


Abbildung ggf. ähnlich



Außendurchmesser [mm]: 3  
Bautyp: einseitig abgerundet  
Innendurchmesser [mm]: 1  
Länge [mm]: 3  
Material: Keramik C221  
Materialgruppe: Keramik C221  
Gewicht: 0.039g  
Konformitäten:



Alle Informationen  
erhalten Sie im Web auf  
unserer Artikeldetailseite

Sie wünschen eine individuelle Beratung ?  
Wir freuen uns auf Ihre E-Mail an [products@ettinger.de](mailto:products@ettinger.de).

Änderungen und Irrtümer vorbehalten.