

Artikeldatenblatt

Kabelhalter $\varnothing 5,6 \times 14,5 \text{mm}$ für Bohrung $\varnothing 4,8 \text{mm}$ H= 4,8mm

Artikel-Nr.: 072.75.511

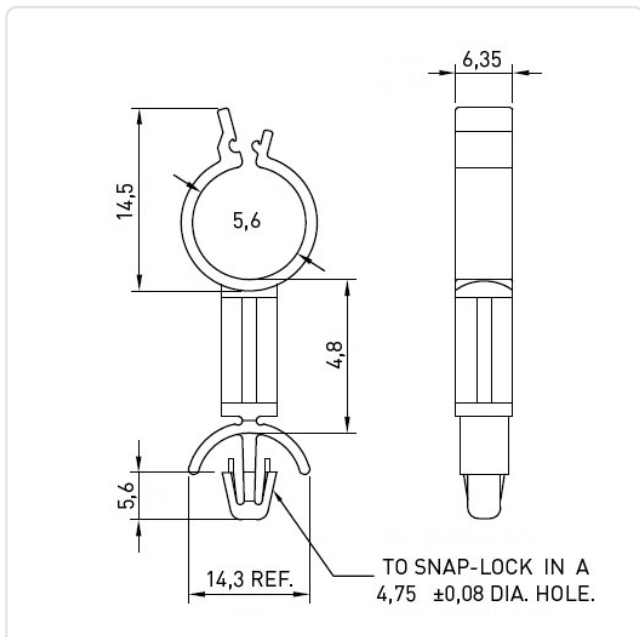


Abbildung ggf. ähnlich

Breite [mm]:	6.4
Bündeldurchmesser [mm]:	2,0-5,0
Farbe:	natur
Höhe [mm]:	19.3
Material:	PA 6.6
Montagebohrung [mm]:	4.8
Stärke Montageplatte [mm]:	2,0-4,0mm
Gewicht:	0.5g
Konformitäten:	



Alle Informationen
erhalten Sie im Web auf
unserer Artikeldetailseite



Sie wünschen eine individuelle Beratung ?
Wir freuen uns auf Ihre E-Mail an products@ettinger.de.

Änderungen und Irrtümer vorbehalten.