

Artikeldatenblatt

Tülle 5,0/8,0-2,0mm PVC schwarz

Artikel-Nr.: 014.60.363

Marke: SES-Sterling

Hersteller-Nr.: 0107 0012 010

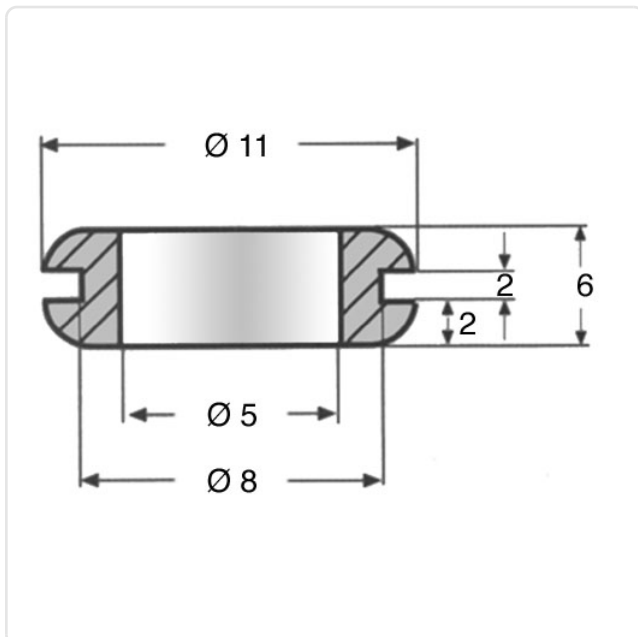


Abbildung ggf. ähnlich

Farbe:	schwarz
Innendurchmesser [mm]:	5
Material:	PVC - Polyvinylchlorid
Materialgruppe:	Kunststoff
Montagebohrung [mm]:	8
Stärke Montageplatte max. [mm]:	2
Gewicht:	0.44g
Konformitäten:	



Alle Informationen
erhalten Sie im Web auf
unserer Artikeldetailseite



Sie wünschen eine individuelle Beratung ?

Wir freuen uns auf Ihre E-Mail an products@ettinger.de.

Änderungen und Irrtümer vorbehalten.