

Artikeldatenblatt

## Flachstecker 4,8x0,8 | 90° Messing verzinkt

Artikel-Nr.: 019.48.151

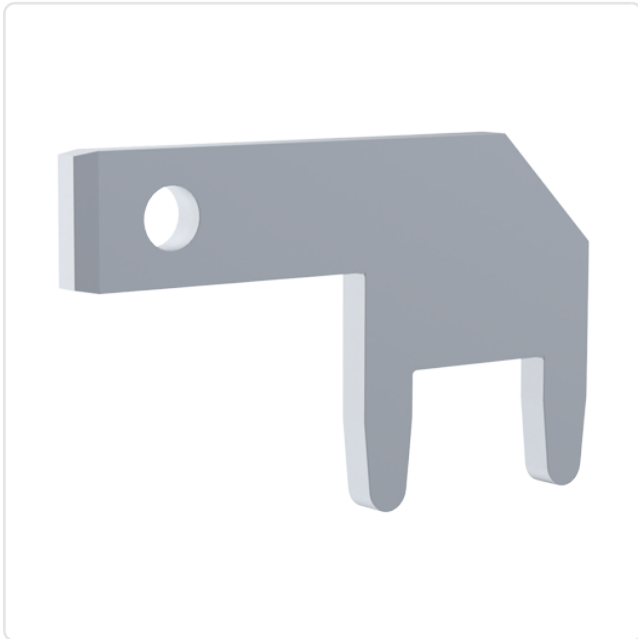
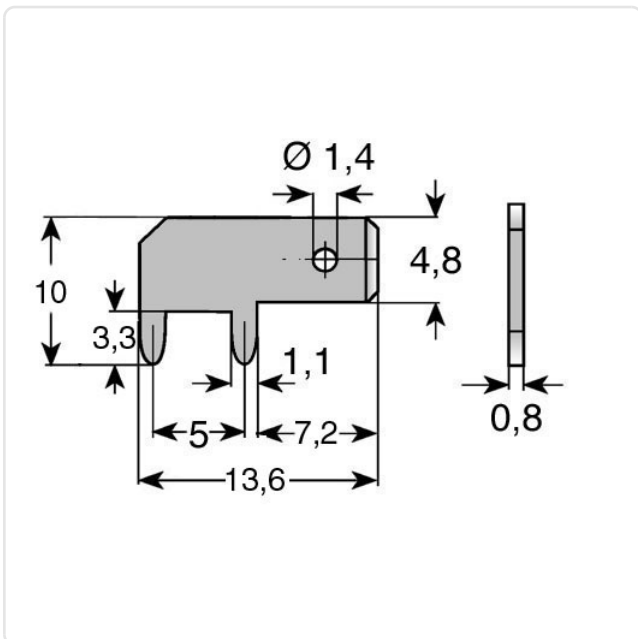


Abbildung ggf. ähnlich



Bohrung Leiterplatte [mm]:	1,4
Material:	Messing
Materialgruppe:	Messing
Oberfläche:	verzinkt
Rastermaß [mm]:	5,08
Steckgröße [mm]:	4,8x0,8
Stecklänge [mm]:	7
Steckplätze:	1-fach
Winkel [°]:	90
Gewicht:	0.53g
Konformitäten:	



Alle Informationen  
erhalten Sie im Web auf  
unserer Artikeldetailseite

Sie wünschen eine individuelle Beratung ?  
Wir freuen uns auf Ihre E-Mail an [products@ettinger.de](mailto:products@ettinger.de).

Änderungen und Irrtümer vorbehalten.