

Artikeldatenblatt

## Senkkopfschraube ISO14581 M4x35 Stahl 8.8 verzinkt Torx

Artikel-Nr.: 082.26.436

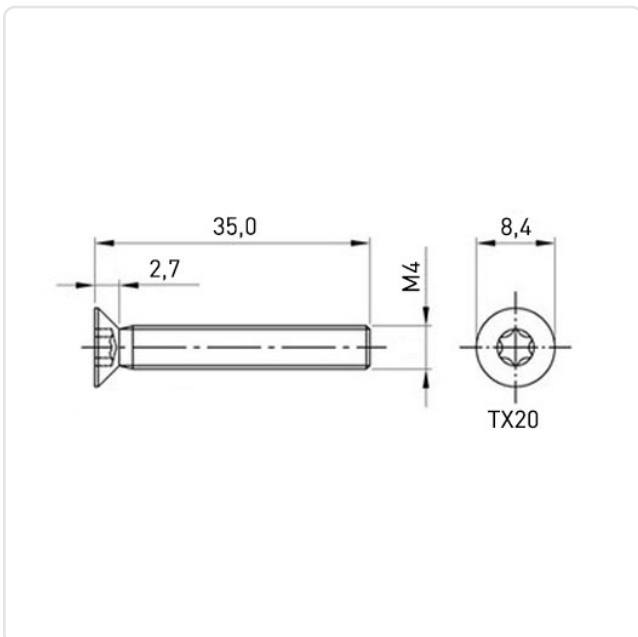


Abbildung ggf. ähnlich

Antrieb:	TORX
Antriebsgröße:	Torx T20
DIN/ISO:	ISO14581
Gewindegröße:	M4
Kopfdurchmesser [mm]:	8.4
Kopfform:	Senkkopf
Kopfhöhe [mm]:	2.7
Länge [mm]:	35
Material:	Stahl 8.8
Materialgruppe:	Stahl
Oberfläche:	verzinkt blau 5µm A2K
Konformitäten:	



Alle Informationen  
erhalten Sie im Web auf  
unserer Artikeldetailseite



Sie wünschen eine individuelle Beratung ?  
Wir freuen uns auf Ihre E-Mail an [products@ettinger.de](mailto:products@ettinger.de).

Änderungen und Irrtümer vorbehalten.