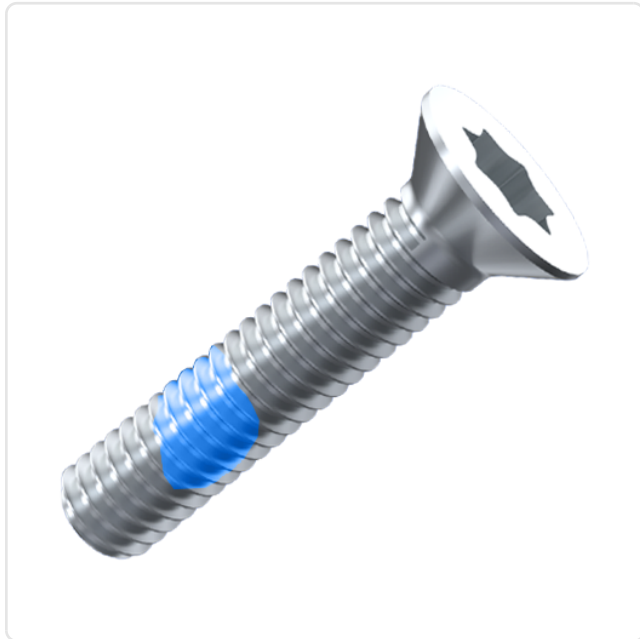


Artikeldatenblatt

Senkkopfschraube ISO14581 M3x12 ST 4.8 ZN Torx Polyfleck blau

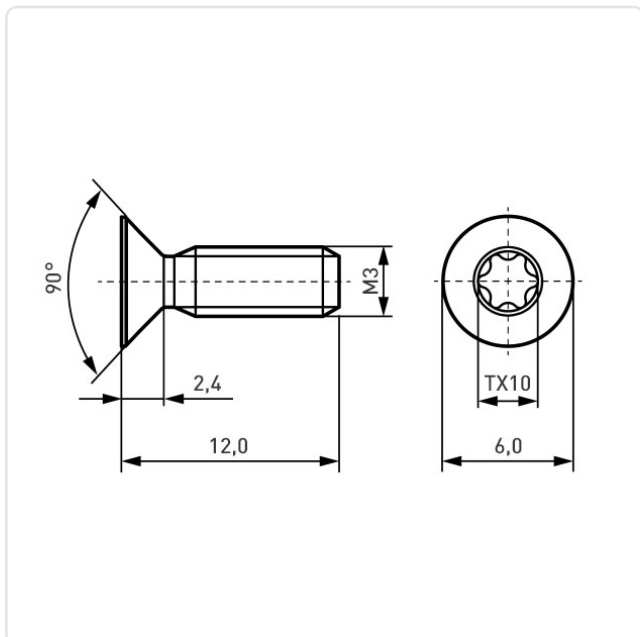
Artikel-Nr.: 083.56.356



Antrieb:	TORX
Antriebsgröße:	Torx T10
DIN/ISO:	ISO14581
Gewindegröße:	M3
Gewindegewissung:	Polyfleck blau
Kopfdurchmesser [mm]:	5.6
Kopfform:	Senkkopf
Kopfhöhe [mm]:	1.65
Länge [mm]:	12
Material:	Stahl 4.8
Materialgruppe:	Stahl
Oberfläche:	verzinkt blau 5µm A2K
Gewicht:	0.59g
Konformitäten:	



Abbildung ggf. ähnlich



Alle Informationen
erhalten Sie im Web auf
unserer Artikeldetailseite

Sie wünschen eine individuelle Beratung ?
Wir freuen uns auf Ihre E-Mail an products@ettinger.de.

Änderungen und Irrtümer vorbehalten.