

Artikeldatenblatt

Kabelhalter 11,1x26,7mm

Artikel-Nr.: 072.78.146

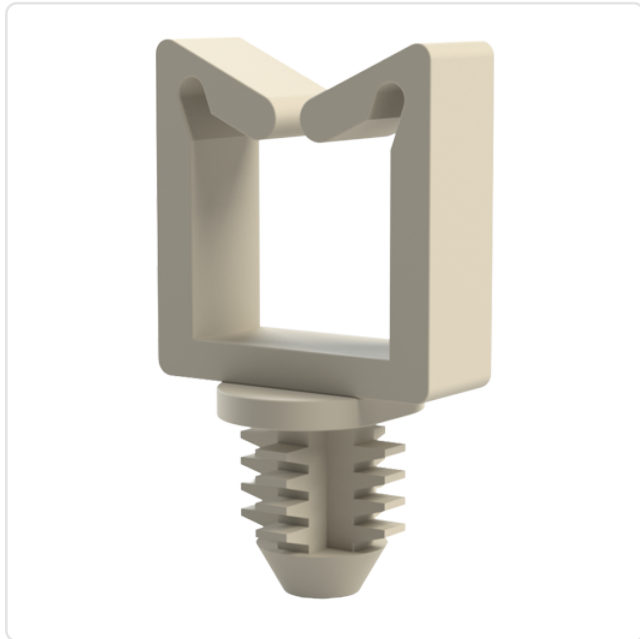
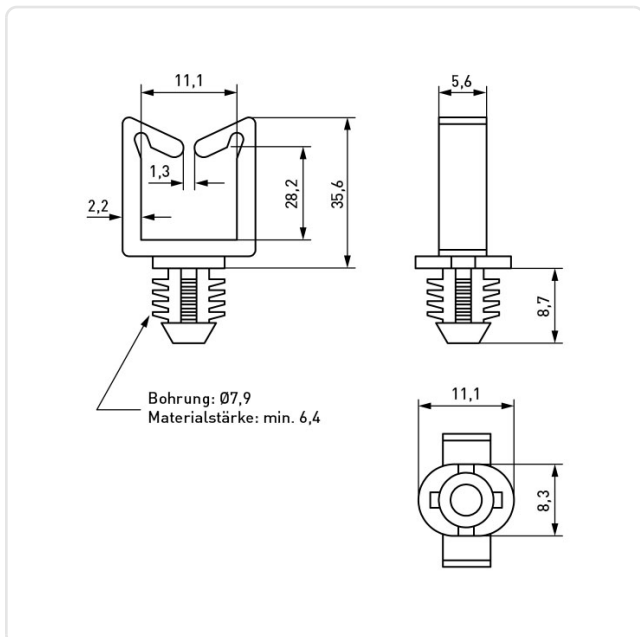


Abbildung ggf. ähnlich



Bautyp:	Lamellenfuß
Breite [mm]:	15.5
Bündeldurchmesser [mm]:	10,0-25,0
Farbe:	natur
Höhe [mm]:	35.6
Material:	PA 6.6
Montagebohrung [mm]:	7.9
Stärke Montageplatte [mm]:	offen
Gewicht:	1.46g
Konformitäten:	



Alle Informationen
erhalten Sie im Web auf
unserer Artikeldetailseite

Sie wünschen eine individuelle Beratung ?
Wir freuen uns auf Ihre E-Mail an products@ettinger.de.

Änderungen und Irrtümer vorbehalten.