

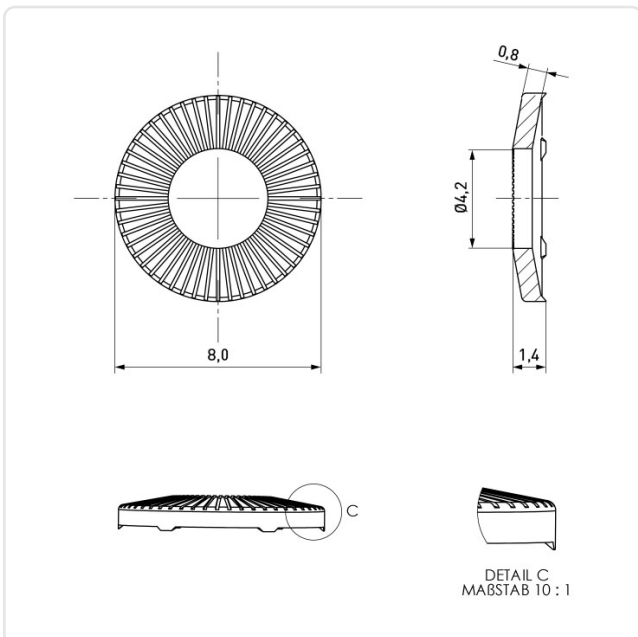
Artikeldatenblatt

Kontaktscheibe Ø4,2/8,0 x 0,8 Stahl rostfrei A4 blank

Artikel-Nr.: 003.20.049



Abbildung ggf. ähnlich



Außendurchmesser [mm]: 8
Für Gewinde: M4
Höhe [mm]: 0.8
Innendurchmesser [mm]: 4.2
Material: Stahl rostfrei A4
Materialgruppe: Stahl rostfrei
Oberfläche: blank
Gewicht: 0.2g
Konformitäten:



Alle Informationen
erhalten Sie im Web auf
unserer Artikeldetailseite

Sie wünschen eine individuelle Beratung ?
Wir freuen uns auf Ihre E-Mail an products@ettinger.de.

Änderungen und Irrtümer vorbehalten.