

Artikeldatenblatt

Kabelschelle Befestigung zweiseitig Ø6,0 | Bohrung Ø3,2 | Stahl vernickelt

Artikel-Nr.: 014.42.268

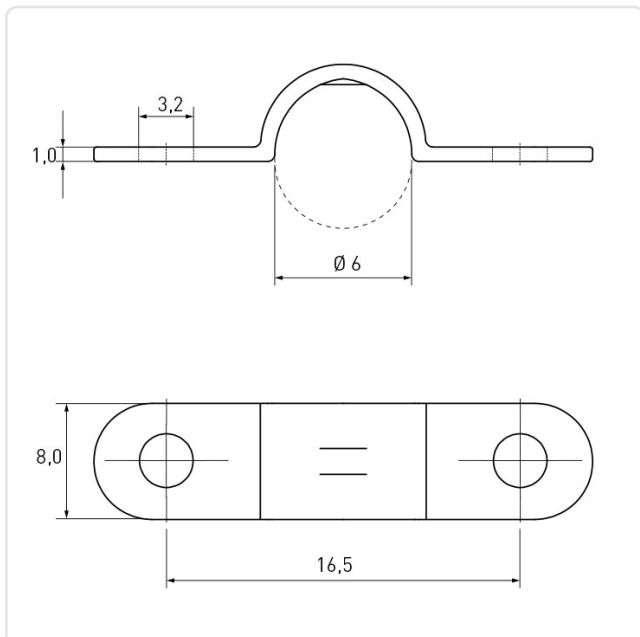


Abbildung ggf. ähnlich

Abstand Mitte/Mitte [mm]:	16.5
Bohrung [mm]:	3.2
Breite [mm]:	8
Bündeldurchmesser [mm]:	6
Länge [mm]:	24
Material:	Stahl
Oberfläche:	vernickelt 3µm E1E
Stärke [mm]:	1
Gewicht:	1.71g
Konformitäten:	



Alle Informationen
erhalten Sie im Web auf
unserer Artikeldetailseite



Sie wünschen eine individuelle Beratung ?
Wir freuen uns auf Ihre E-Mail an products@ettinger.de.

Änderungen und Irrtümer vorbehalten.