

Artikeldatenblatt

**Abstandsbolzen Stahl ZN I/A m. Federring SW4,75x4,8 l=4-40x2,6 A=4-40x8,8 o.F.**

Artikel-Nr.: 009.54.841

Marke: Keystone Electronics

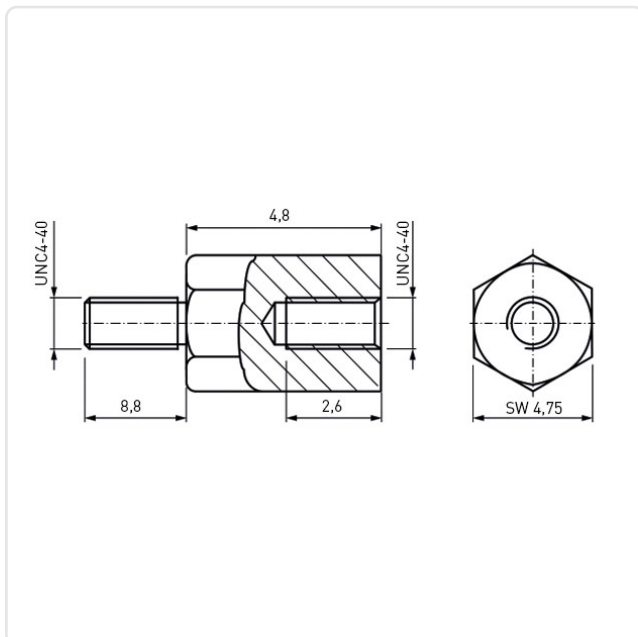
Hersteller-Nr.: 7237



Außengewinde Größe:	UNC4-40
Außengewinde Länge [mm]:	8.8
Freistich:	Nein
Innengewinde Größe:	UNC4-40
Innengewinde Länge [mm]:	2.6
Länge [mm]:	4.8
Material:	Stahl 1.0718
Materialgruppe:	Stahl
Oberfläche:	verzinkt blau 5µm A2K
Profil:	Sechskant
SW / Außendurchmesser [mm]:	4.75
Gewicht:	0.92g
Konformitäten:	



Abbildung ggf. ähnlich



Alle Informationen  
erhalten Sie im Web auf  
unserer Artikeldetailseite

Sie wünschen eine individuelle Beratung ?  
Wir freuen uns auf Ihre E-Mail an [products@ettinger.de](mailto:products@ettinger.de).

Änderungen und Irrtümer vorbehalten.