

Artikeldatenblatt

Tülle 5,0/8,0-1,5mm PVC schwarz

Artikel-Nr.: 014.60.343

Marke: SES-Sterling

Hersteller-Nr.: 0107 0011 010

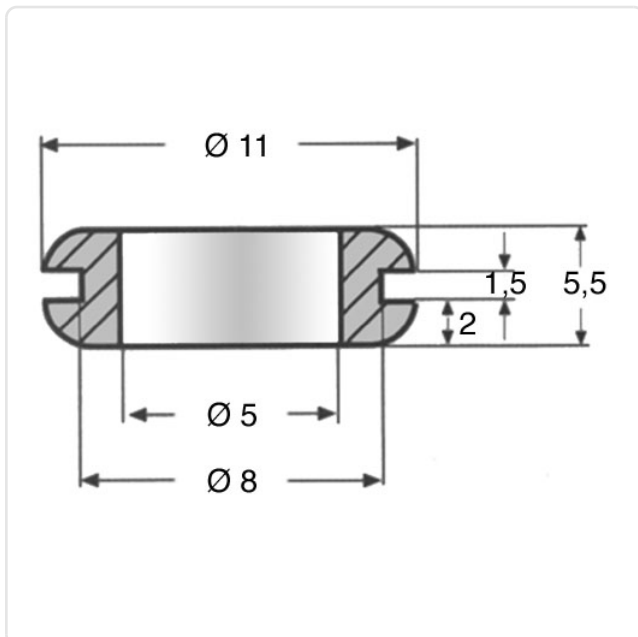


Abbildung ggf. ähnlich

Farbe:	schwarz
Innendurchmesser [mm]:	5
Material:	PVC - Polyvinylchlorid
Materialgruppe:	Kunststoff
Montagebohrung [mm]:	8
Stärke Montageplatte max. [mm]:	1.5
Gewicht:	0.42g
Konformitäten:	



Alle Informationen
erhalten Sie im Web auf
unserer Artikeldetailseite



Sie wünschen eine individuelle Beratung ?

Wir freuen uns auf Ihre E-Mail an products@ettinger.de.

Änderungen und Irrtümer vorbehalten.