

Artikeldatenblatt

Flachkopfschraube ISO7380-2 M4x30 ST 10.9 verzinkt ISK Halbrund mit Bund

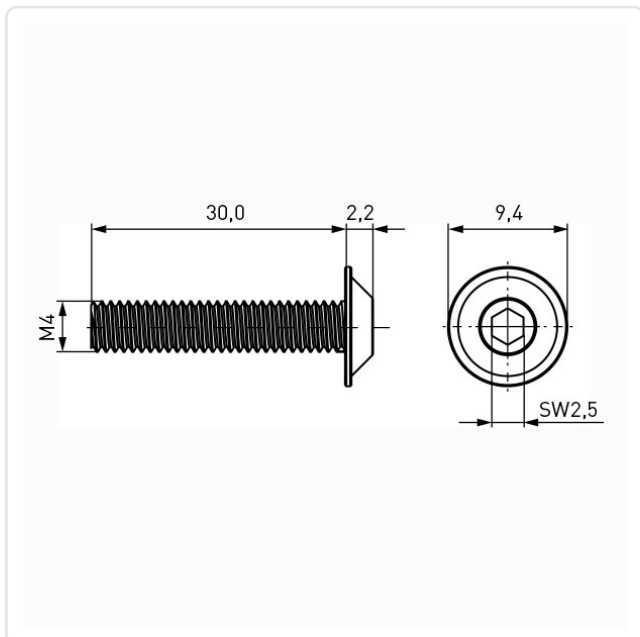
Artikel-Nr.: 001.66.491



Antrieb:	Innensechskant
Antriebsgröße:	Innensechskant SW2,5
DIN/ISO:	ISO7380-2
Gewindegröße:	M4
Kopfdurchmesser [mm]:	9.4
Kopfform:	Halbrundkopf mit Bund
Kopfhöhe [mm]:	2.2
Länge [mm]:	30
Material:	Stahl 10.9
Materialgruppe:	Stahl
Oberfläche:	verzinkt blau 5µm A2K
Gewicht:	2.98g
Konformitäten:	



Abbildung ggf. ähnlich



Alle Informationen
erhalten Sie im Web auf
unserer Artikeldetailseite

Sie wünschen eine individuelle Beratung ?
Wir freuen uns auf Ihre E-Mail an products@ettinger.de.

Änderungen und Irrtümer vorbehalten.