

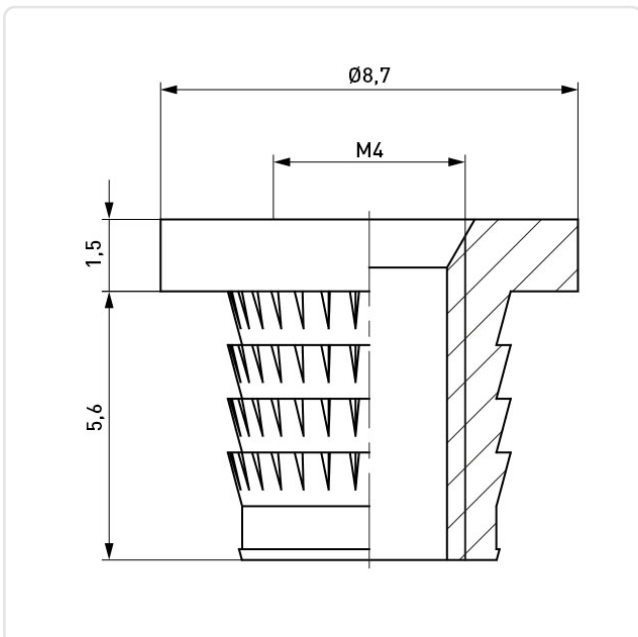
Artikeldatenblatt

Gewindeinsatz M4 | 5,6 Messing blank

Artikel-Nr.: 002.21.442



Abbildung ggf. ähnlich



Bohrung Montageplatte [mm]:	5.6
Gewindegröße:	M4
Kopfdurchmesser [mm]:	8.7
Länge [mm]:	5.6
Material:	Messing
Materialgruppe:	Messing
Oberfläche:	blank
Randabstand mind. [mm]:	2,5
Gewicht:	1.29g
Konformitäten:	



Alle Informationen
erhalten Sie im Web auf
unserer Artikeldetailseite

Sie wünschen eine individuelle Beratung ?
Wir freuen uns auf Ihre E-Mail an products@ettinger.de.

Änderungen und Irrtümer vorbehalten.