

Artikeldatenblatt

Flachkopfschraube ISO7380-2 M3x10 Stahl 8.8 verzinkt TX Halbrund mit Bund

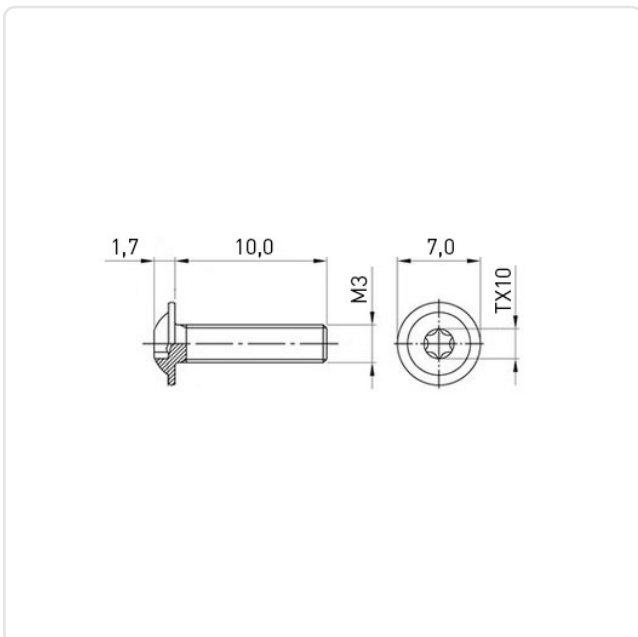
Artikel-Nr.: 001.61.341



| | |
|-----------------------|-----------------------|
| Antrieb: | TORX |
| Antriebsgröße: | Torx T10 |
| DIN/ISO: | ISO7380-2 |
| Gewindegröße: | M3 |
| Kopfdurchmesser [mm]: | 6.9 |
| Kopfform: | Halbrundkopf mit Bund |
| Kopfhöhe [mm]: | 1.65 |
| Länge [mm]: | 10 |
| Material: | Stahl 8.8 |
| Materialgruppe: | Stahl |
| Oberfläche: | verzinkt blau 5µm A2K |
| Gewicht: | 0.69g |
| Konformitäten: | |



Abbildung ggf. ähnlich



Alle Informationen
erhalten Sie im Web auf
unserer Artikeldetailseite

Sie wünschen eine individuelle Beratung ?
Wir freuen uns auf Ihre E-Mail an products@ettinger.de.

Änderungen und Irrtümer vorbehalten.