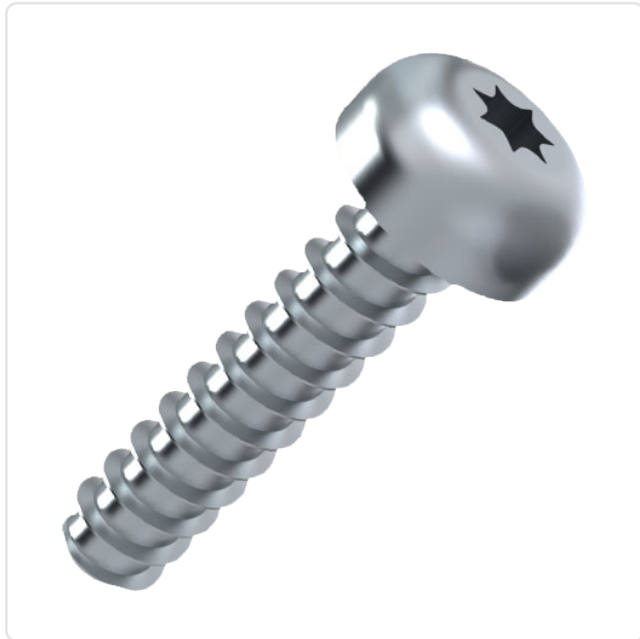


Artikeldatenblatt

Blechschraube ISO14585 Form C Ø3,5x45 Einsatzstahl verzinkt Torx Linsenkopf

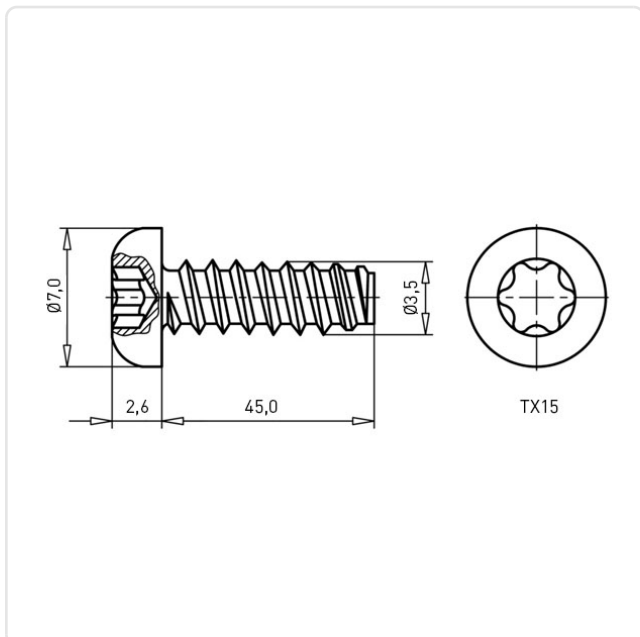
Artikel-Nr.: 082.56.951



Antrieb:	TORX
Antriebsgröße:	Torx T15
DIN/ISO:	ISO14585
Gewindedurchmesser [mm]:	Ø 3,5
Kopfdurchmesser [mm]:	7
Kopfform:	Linsenkopf
Kopfhöhe [mm]:	2.6
Länge [mm]:	45
Material:	Einsatzstahl
Materialgruppe:	Stahl
Oberfläche:	verzinkt blau 5µm A2K
Gewicht:	2.82g
Konformitäten:	



Abbildung ggf. ähnlich



Alle Informationen
erhalten Sie im Web auf
unserer Artikeldetailseite

Sie wünschen eine individuelle Beratung ?
Wir freuen uns auf Ihre E-Mail an products@ettinger.de.

Änderungen und Irrtümer vorbehalten.