

Artikeldatenblatt

## Kombischraube ISO14583 TX Z4-1 M3x10 ST 8.8 verzinkt U-Scheibe+Federring

Artikel-Nr.: 081.55.346

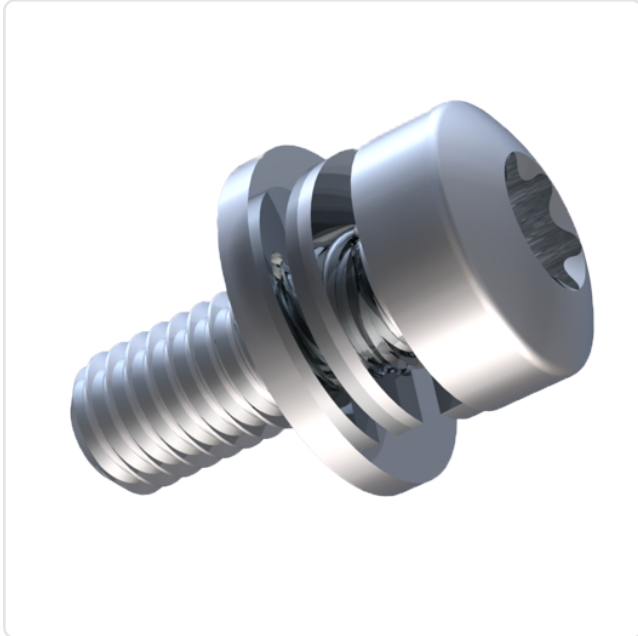
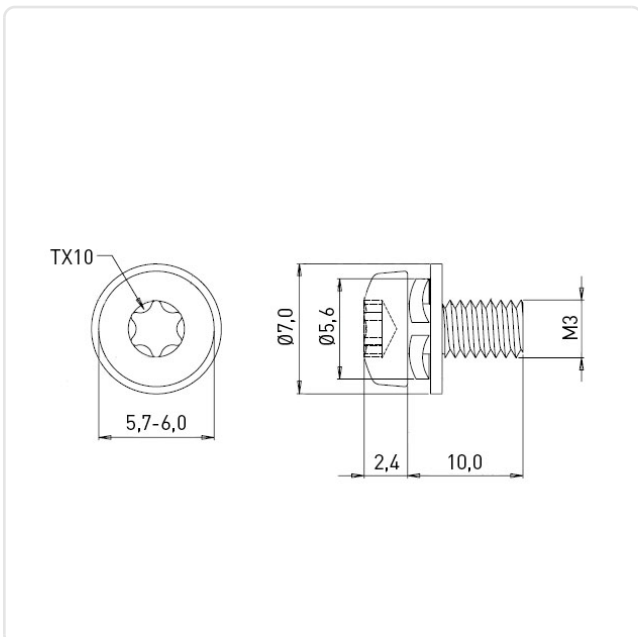


Abbildung ggf. ähnlich

|                       |   |
|-----------------------|---|
| Antrieb:              | TORX  |
| Antriebsgröße:        | Torx T10  |
| DIN/ISO:              | ISO14583  |
| Gewindegröße:         | M3  |
| Kombination:          | Unterlegscheibe DIN6902-1 und Federring DIN6905 |
| Kopfdurchmesser [mm]: | 5.6   |
| Kopfform:             | Linsenkopf                                      |
| Kopfhöhe [mm]:        | 2.4   |
| Länge [mm]:           | 10  |
| Material:             | Stahl 8.8 bleifrei                              |
| Oberfläche:           | verzinkt blau 5µm A2K                           |
| Gewicht:              | 1.04g   |
| Konformitäten:        |   |



Alle Informationen  
erhalten Sie im Web auf  
unserer Artikeldetailseite

Sie wünschen eine individuelle Beratung ?  
Wir freuen uns auf Ihre E-Mail an [products@ettinger.de](mailto:products@ettinger.de).

Änderungen und Irrtümer vorbehalten.