

Artikeldatenblatt

Sicherungshalter 5x20mm Renkverschluss/Halter rund

Artikel-Nr.: 015.08.200

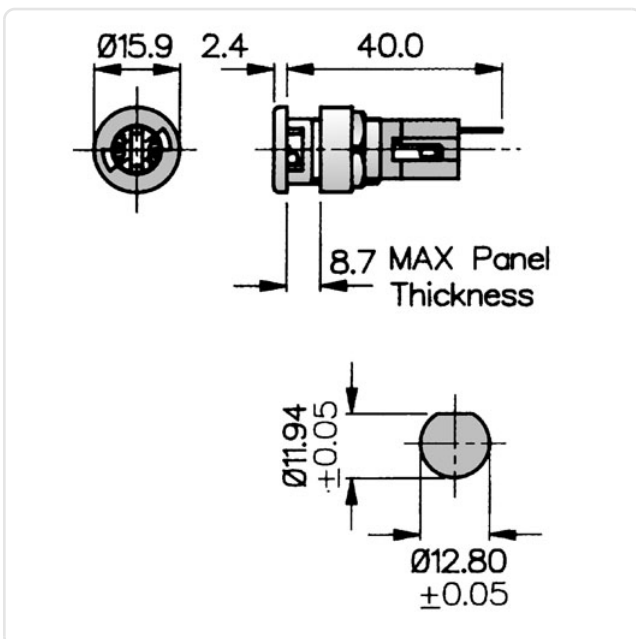


Abbildung ggf. ähnlich

Bautyp:	Sicherungshalter
Material:	PES - Polyester
Montagebohrung [mm]:	12.8
Schutzart:	IP40
Sicherungsgröße [mm]:	5,0x20,0
Stromstärke [A]:	16
Gewicht:	7.3g
Konformitäten:	



Alle Informationen
erhalten Sie im Web auf
unserer Artikeldetailseite



Sie wünschen eine individuelle Beratung ?
Wir freuen uns auf Ihre E-Mail an products@ettinger.de.

Änderungen und Irrtümer vorbehalten.