

Artikeldatenblatt

Lötöse $\varnothing 6,4 \times 12,0 \text{mm}$ Messing versilbert 0,3mm

Artikel-Nr.: 019.05.069

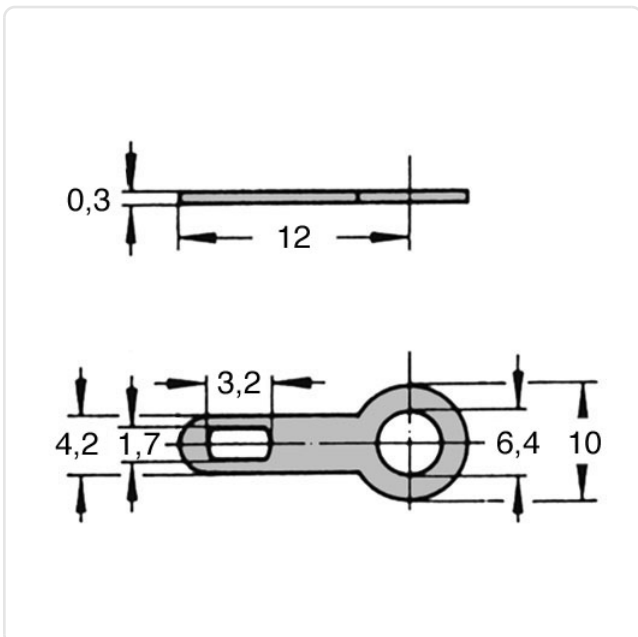


Abbildung ggf. ähnlich

Aufnahmedurchmesser [mm]:	6.4
Außendurchmesser [mm]:	10
Länge [mm]:	12
Material:	Messing 2.0321 bleifrei
Materialgruppe:	Messing
Oberfläche:	versilbert
Gewicht:	0.17g
Konformitäten:	



Alle Informationen
erhalten Sie im Web auf
unserer Artikeldetailseite



Sie wünschen eine individuelle Beratung ?
Wir freuen uns auf Ihre E-Mail an products@ettinger.de.

Änderungen und Irrtümer vorbehalten.