

Artikeldatenblatt

## Kombischraube ISO14583 TX Z9 M3x12 ST 8.8 verzinkt Spannscheibe

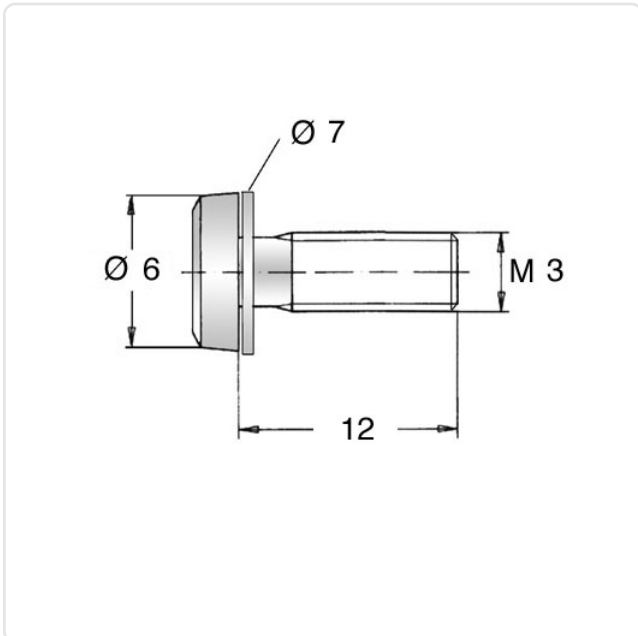
Artikel-Nr.: 081.55.354



Antrieb:	TORX
Antriebsgröße:	Torx T10
DIN/ISO:	ISO14583
Gewindegröße:	M3
Kombination:	Spannscheibe DIN6908
Kopfdurchmesser [mm]:	5.6
Kopfform:	Linsenkopf
Kopfhöhe [mm]:	2.4
Länge [mm]:	12
Material:	Stahl 8.8 bleifrei
Oberfläche:	verzinkt blau 5µm A2K
Gewicht:	1.82g
Konformitäten:	



Abbildung ggf. ähnlich



Alle Informationen  
erhalten Sie im Web auf  
unserer Artikeldetailseite

Sie wünschen eine individuelle Beratung ?  
Wir freuen uns auf Ihre E-Mail an [products@ettinger.de](mailto:products@ettinger.de).

Änderungen und Irrtümer vorbehalten.