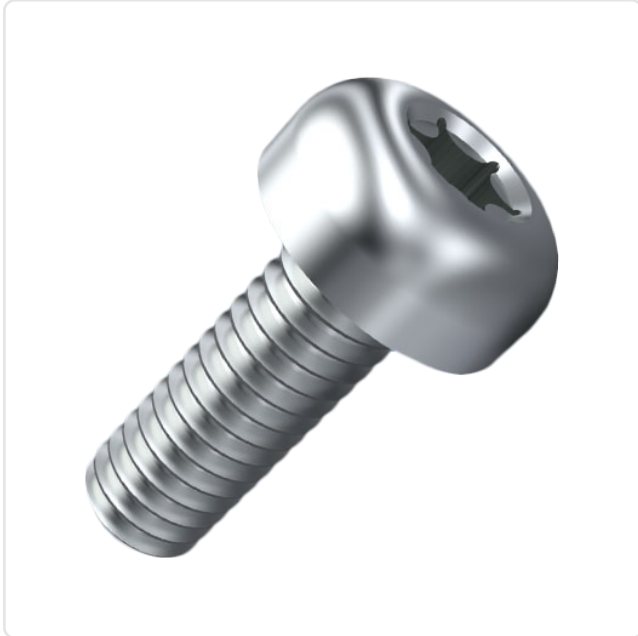


Artikeldatenblatt

Flachkopfschraube ISO7045 M3x4 Stahl 4.8 verzinkt Torx Linsenkopf

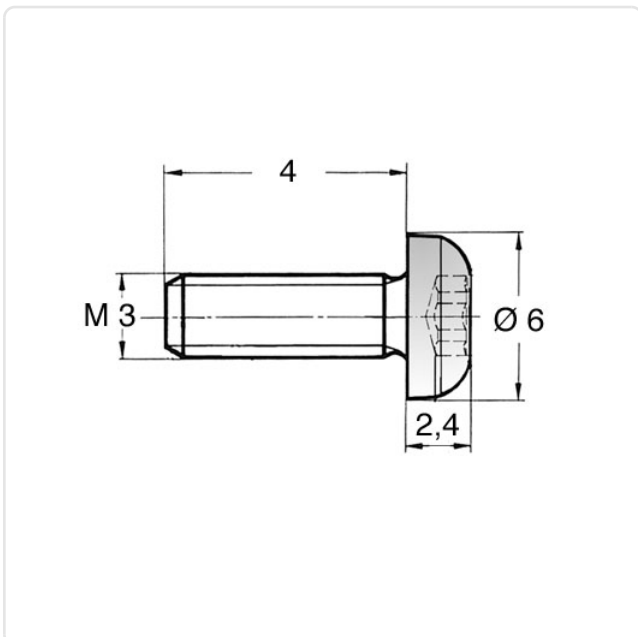
Artikel-Nr.: 001.51.301



Antrieb:	TORX
Antriebsgröße:	Torx T10
DIN/ISO:	DIN7985 / ISO7045
Gewindegröße:	M3
Kopfdurchmesser [mm]:	6
Kopfform:	Linsenkopf
Kopfhöhe [mm]:	2.4
Länge [mm]:	4
Material:	Stahl 4.8 bleifrei
Materialgruppe:	Stahl
Oberfläche:	verzinkt blau 5µm A2K
Gewicht:	0.53g
Konformitäten:	



Abbildung ggf. ähnlich



Alle Informationen
erhalten Sie im Web auf
unserer Artikeldetailseite

Sie wünschen eine individuelle Beratung ?
Wir freuen uns auf Ihre E-Mail an products@ettinger.de.

Änderungen und Irrtümer vorbehalten.