

Artikeldatenblatt

T-Nutenschraube DIN787 M8x32/22 Stahl 8.8 blank

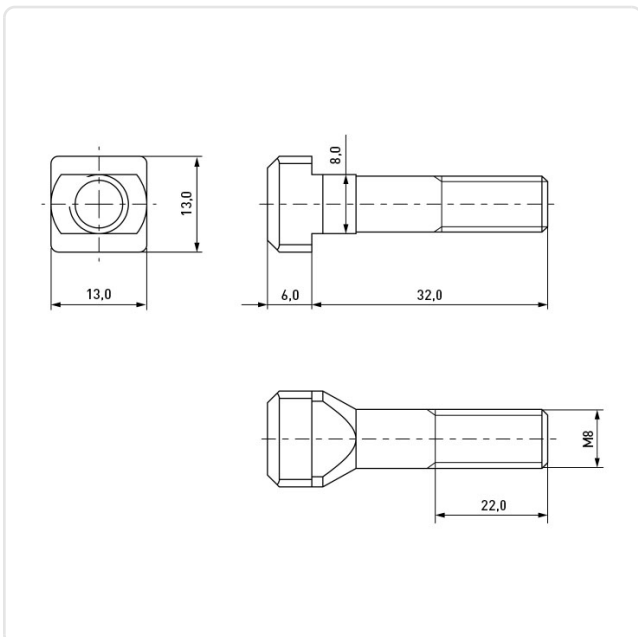
Artikel-Nr.: 001.42.081



DIN/ISO:	DIN787
Gewindegröße:	M8
Gewindelänge [mm]:	22
Kopfform:	Hammerkopf
Kopfhöhe [mm]:	6
Länge [mm]:	32
Material:	Stahl 8.8
Materialgruppe:	Stahl
Nutbreite [mm]:	8
Oberfläche:	blank
Gewicht:	18.9g
Konformitäten:	



Abbildung ggf. ähnlich



Alle Informationen
erhalten Sie im Web auf
unserer Artikeldetailseite

Sie wünschen eine individuelle Beratung ?
Wir freuen uns auf Ihre E-Mail an products@ettinger.de.

Änderungen und Irrtümer vorbehalten.