

Artikeldatenblatt

Leiterplatten-Führung 1,6mm 34,9mm Polyamid 66 natur UL94-V2 E70062

Artikel-Nr.: 075.14.230

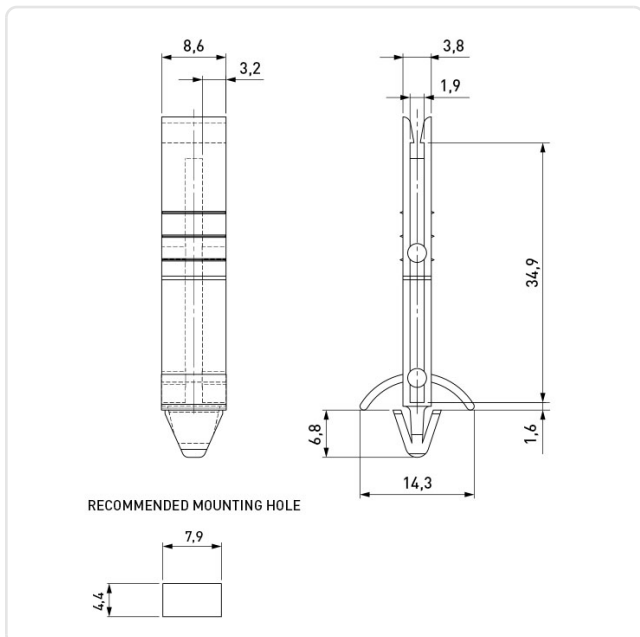


Abbildung ggf. ähnlich

Bautyp: Steckfuß
Breite [mm]: 8.6
Brennbarkeitsklasse: UL94-V2
Farbe: natur
Länge [mm]: 38.1
Material: PA 6.6
Materialgruppe: Kunststoff
Gewicht: 1.3g
Konformitäten:



Alle Informationen
erhalten Sie im Web auf
unserer Artikeldetailseite



Sie wünschen eine individuelle Beratung ?
Wir freuen uns auf Ihre E-Mail an products@ettinger.de.

Änderungen und Irrtümer vorbehalten.