

Artikeldatenblatt

## T-Nutenstein DIN508 M24x28 Stahl 10 blank

Artikel-Nr.: 002.04.241

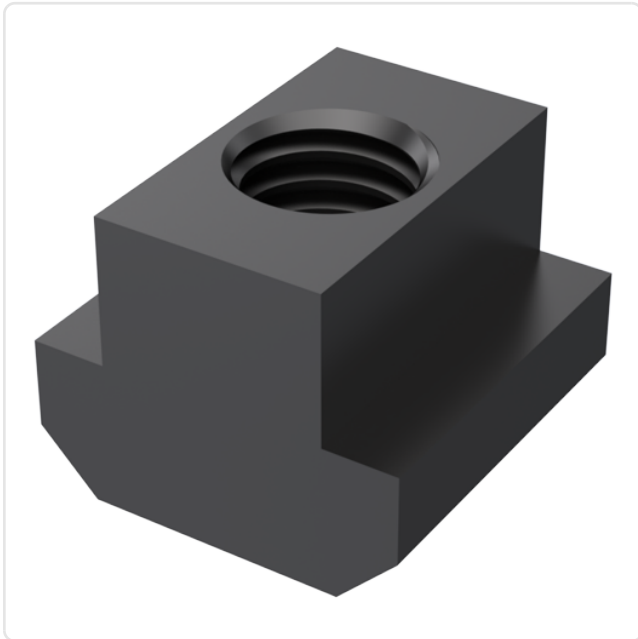
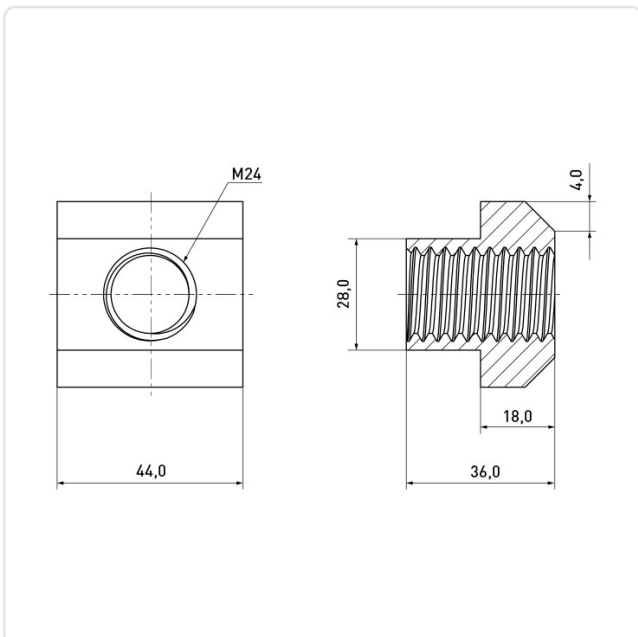


Abbildung ggf. ähnlich

DIN/ISO: DIN508  
Gewindegröße: M24  
Höhe [mm]: 36  
Kopfhöhe [mm]: 18  
Länge [mm]: 44  
Material: Stahl - Festigkeit 10  
Materialgruppe: Stahl  
Nutbreite [mm]: 28  
Oberfläche: blank  
Konformitäten:



Alle Informationen  
erhalten Sie im Web auf  
unserer Artikeldetailseite



Sie wünschen eine individuelle Beratung ?  
Wir freuen uns auf Ihre E-Mail an [products@ettinger.de](mailto:products@ettinger.de).

Änderungen und Irrtümer vorbehalten.