

Artikeldatenblatt

Kabelhalter 11,0 x 10,0 mm / mit Steckfuss, Einführung oben

Artikel-Nr.: 072.78.816

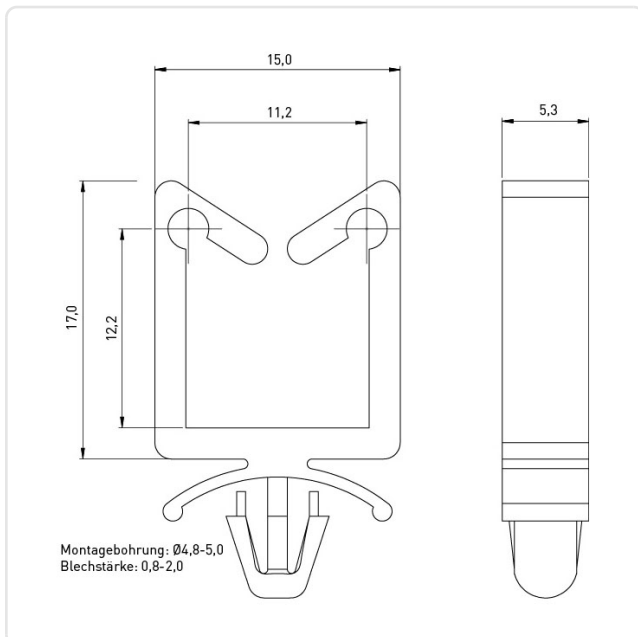


Abbildung ggf. ähnlich

Breite [mm]:	15
Bündeldurchmesser [mm]:	10,0-18,0
Farbe:	natur
Höhe [mm]:	17
Material:	PA 6.6
Montagebohrung [mm]:	4.8
Stärke Montageplatte [mm]:	0,8-2,0 mm
Gewicht:	0.73g
Konformitäten:	



Alle Informationen erhalten Sie im Web auf unserer Artikeldetailseite



Sie wünschen eine individuelle Beratung ?
Wir freuen uns auf Ihre E-Mail an products@ettinger.de.

Änderungen und Irrtümer vorbehalten.