

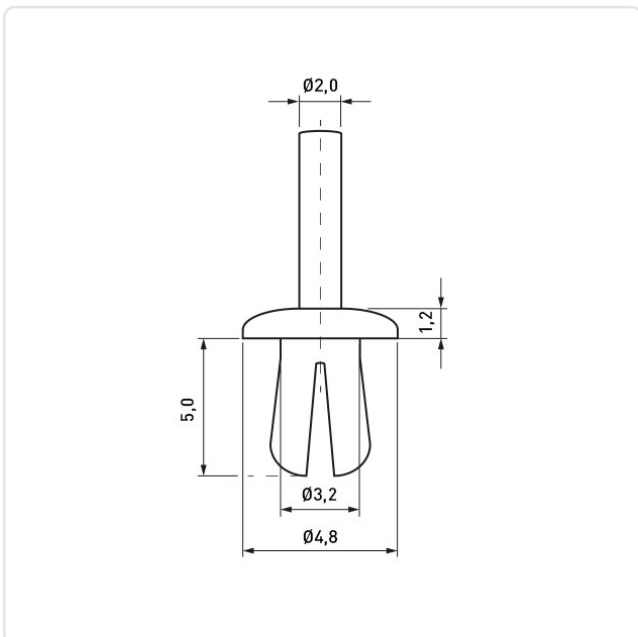
Artikeldatenblatt

Spreizniet Ø3,2 | 0,8-3,6 Polyamid 6.6 schwarz

Artikel-Nr.: 072.13.340



Abbildung ggf. ähnlich



Bautyp:	nicht lösbar
Brennbarkeitsklasse:	UL94-V2
Dorndurchmesser [mm]:	2
Farbe:	schwarz
Kopfdurchmesser [mm]:	4.8
Kopfhöhe [mm]:	1.2
Länge [mm]:	5
Material:	PA 6.6
Montagebohrung Bereich [mm]:	Ø 3,2-3,7
Nietdurchmesser [mm]:	3.2
Stärke Montageplatte [mm]:	0,8-3,6
Gewicht:	0.07g
Konformitäten:	



Alle Informationen
erhalten Sie im Web auf
unserer Artikeldetailseite

Sie wünschen eine individuelle Beratung ?
Wir freuen uns auf Ihre E-Mail an products@ettinger.de.

Änderungen und Irrtümer vorbehalten.