

Artikeldatenblatt

Isoliertülle für Flachsteckhülse 4,8mm PVC transparent

Artikel-Nr.: 012.99.481

Marke: SES-Sterling

Hersteller-Nr.: 0105 0022 011

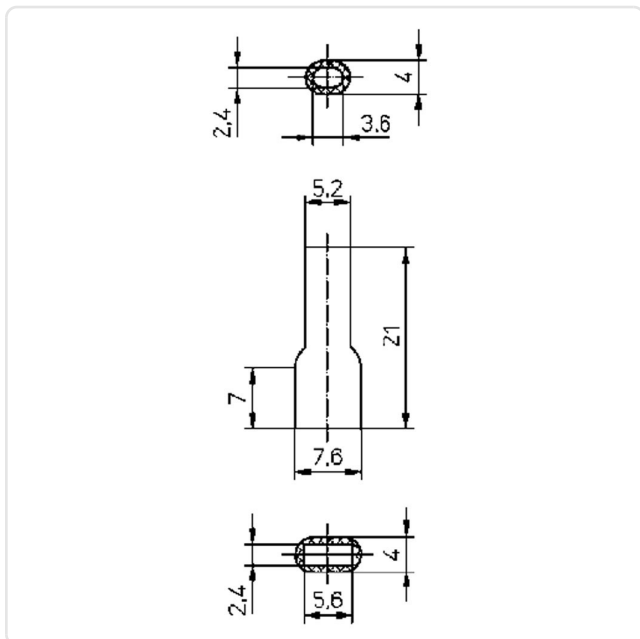


Abbildung ggf. ähnlich

Farbe: weiß
Isolation: PVC
Länge [mm]: 21
Material: PVC - Polyvinylchlorid
Materialgruppe: Kunststoff
Gewicht: 0.3g
Konformitäten:



Alle Informationen
erhalten Sie im Web auf
unserer Artikeldetailseite



Sie wünschen eine individuelle Beratung ?
Wir freuen uns auf Ihre E-Mail an products@ettinger.de.

Änderungen und Irrtümer vorbehalten.