

Artikeldatenblatt

Leiterplatten-Führung 1,6mm/101,6mm Haltenoppen aufgebohrt

Artikel-Nr.: 075.28.140

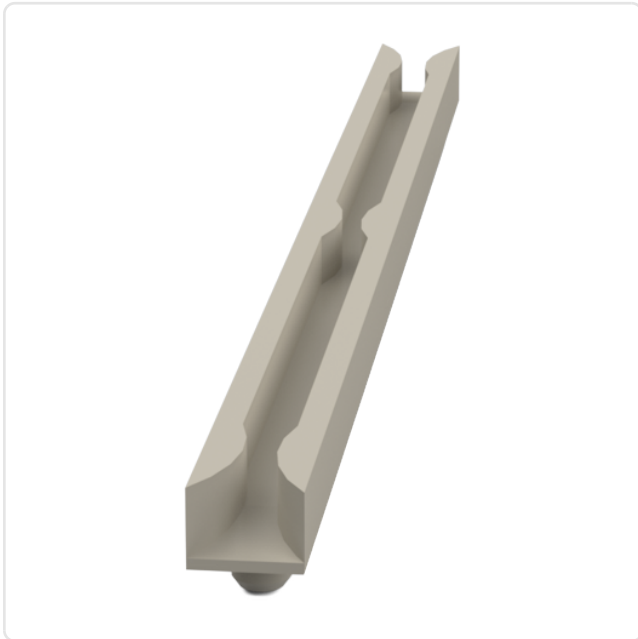
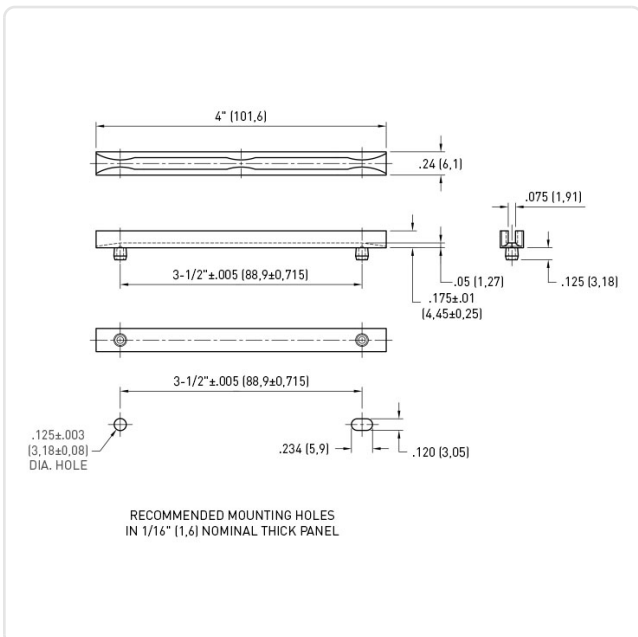


Abbildung ggf. ähnlich

Bautyp: Steckfuß
 Bohrungsabstand [mm]: 88.9
 Breite [mm]: 6.1
 Brennbarkeitsklasse: UL94-V2
 Farbe: natur
 Länge [mm]: 101.6
 Material: PA 6.6
 Materialgruppe: Kunststoff
 Gewicht: 1.3g
 Konformitäten:



Alle Informationen erhalten Sie im Web auf unserer Artikeldetailseite



Sie wünschen eine individuelle Beratung ?
 Wir freuen uns auf Ihre E-Mail an products@ettinger.de.

Änderungen und Irrtümer vorbehalten.