

Artikeldatenblatt

Flachkopfschraube ISO7045 M6x50 Stahl 4.8 verzinkt Pozidriv Linsenkopf

Artikel-Nr.: 082.53.661

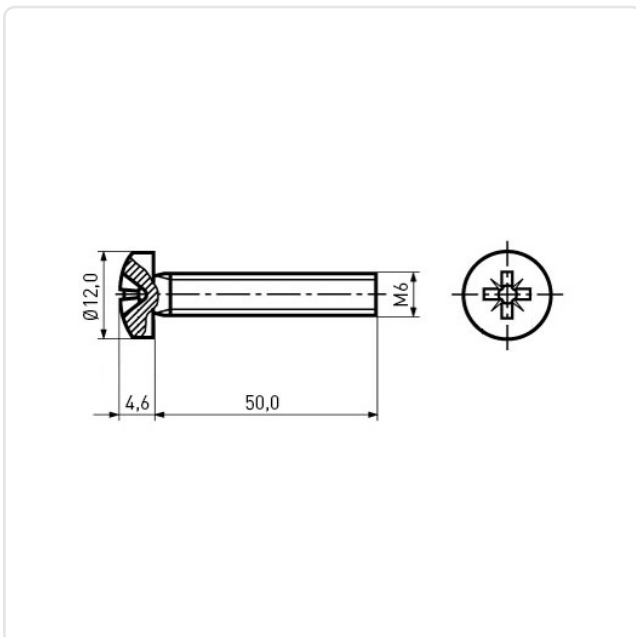


Abbildung ggf. ähnlich

Antrieb:	Kreuzschlitz / Pozidriv-Z
Antriebsgröße:	Pozidriv PZ3
DIN/ISO:	DIN7985 / ISO7045
Gewindegröße:	M6
Kopfdurchmesser [mm]:	12
Kopfform:	Linsenkopf
Kopfhöhe [mm]:	4.6
Länge [mm]:	50
Material:	Stahl 4.8
Oberfläche:	verzinkt blau 5µm A2K
Gewicht:	113.4g
Konformitäten:	



Alle Informationen
erhalten Sie im Web auf
unserer Artikeldetailseite



Sie wünschen eine individuelle Beratung ?
Wir freuen uns auf Ihre E-Mail an products@ettinger.de.

Änderungen und Irrtümer vorbehalten.