

Artikeldatenblatt

Schutzgitter Drahtform - 80 / 5-Ringe, Ringabstand 5,0 (6,35)

Artikel-Nr.: 059.64.050

Marke: Qualtek

Hersteller-Nr.: 08172-02

Qualtek

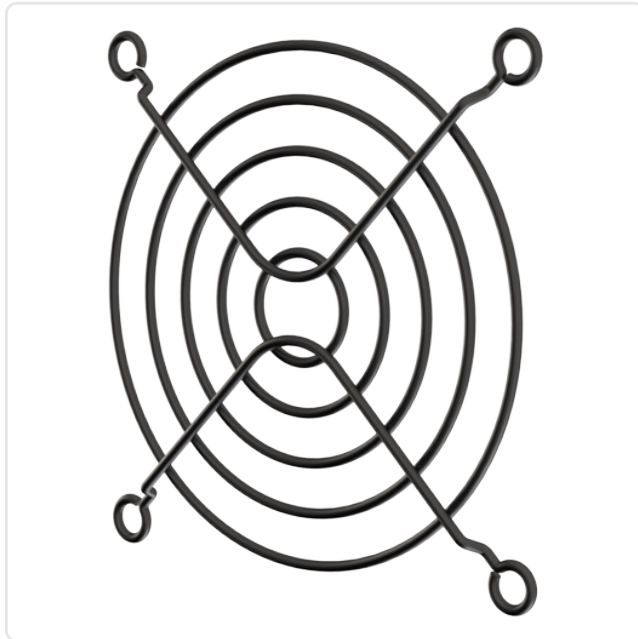
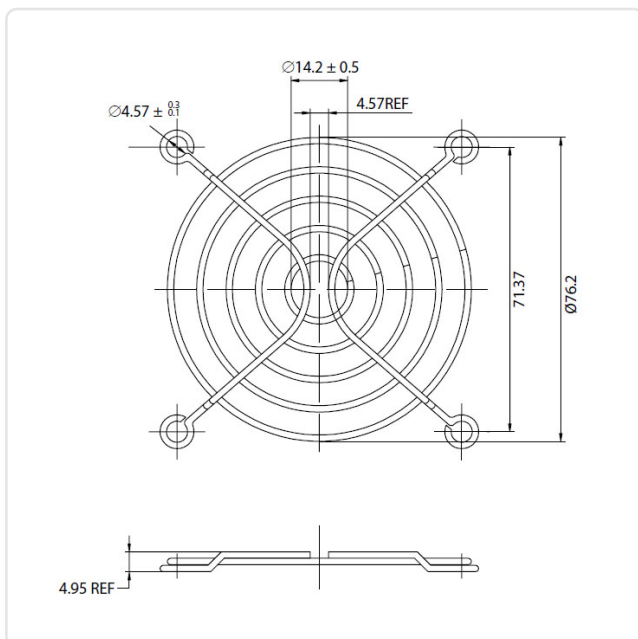


Abbildung ggf. ähnlich

Bautyp: Schutzgitter
Lüftergröße [mm]: 80
Material: Stahl
Materialgruppe: Stahl
Oberfläche: verzinkt schwarz 5µm A2R
Gewicht: 15.97g
Konformitäten:



Alle Informationen
erhalten Sie im Web auf
unserer Artikeldetailseite



Sie wünschen eine individuelle Beratung ?
Wir freuen uns auf Ihre E-Mail an products@ettinger.de.

Änderungen und Irrtümer vorbehalten.