

Artikeldatenblatt

Sicherungsmutter DIN985/ISO10511 M3 Stahl verzinkt

Artikel-Nr.: 002.08.103

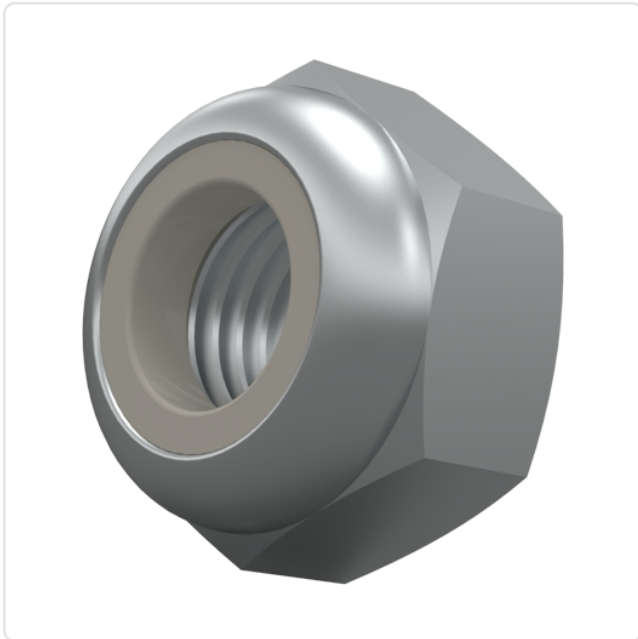
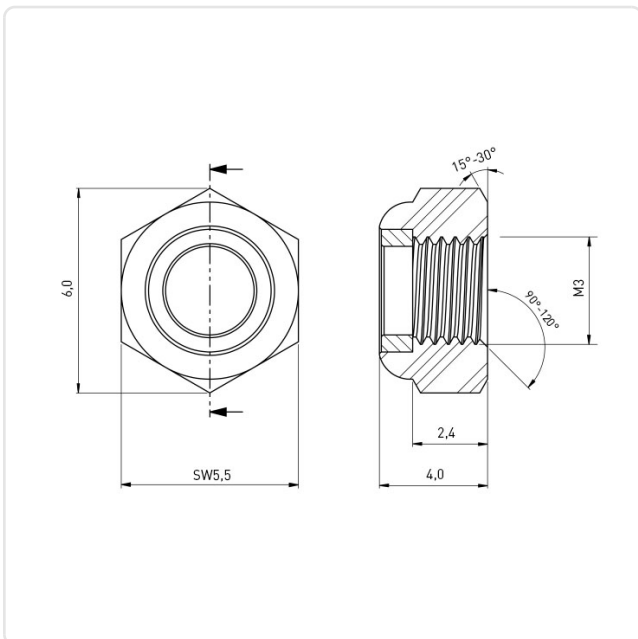


Abbildung ggf. ähnlich

DIN/ISO:	DIN985 / ISO10511
Gewindegröße:	M3
Höhe [mm]:	4
Material:	Stahl bleifrei
Materialgruppe:	Stahl
Oberfläche:	verzinkt blau 5µm A2K
SW / Außendurchmesser [mm]:	5.5
Gewicht:	0.44g
Konformitäten:	



Alle Informationen
erhalten Sie im Web auf
unserer Artikeldetailseite



Sie wünschen eine individuelle Beratung ?
Wir freuen uns auf Ihre E-Mail an products@ettinger.de.

Änderungen und Irrtümer vorbehalten.