

Artikeldatenblatt

Leiterplatten-Führung 1,6mm 76mm

Artikel-Nr.: 075.18.071

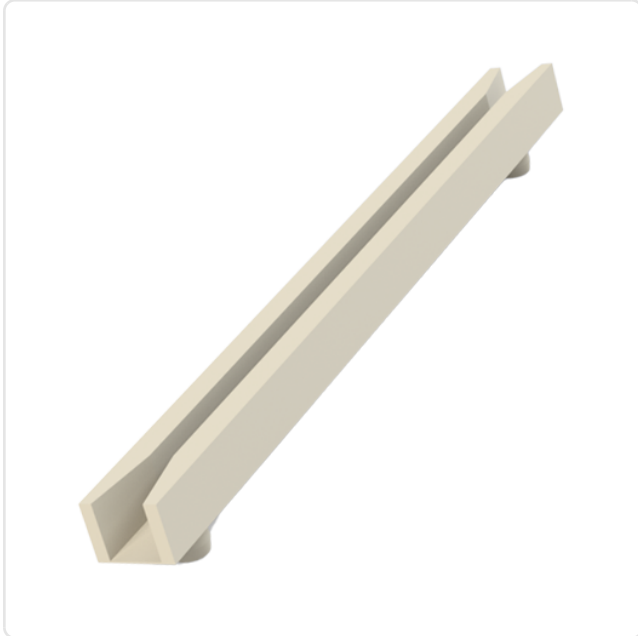
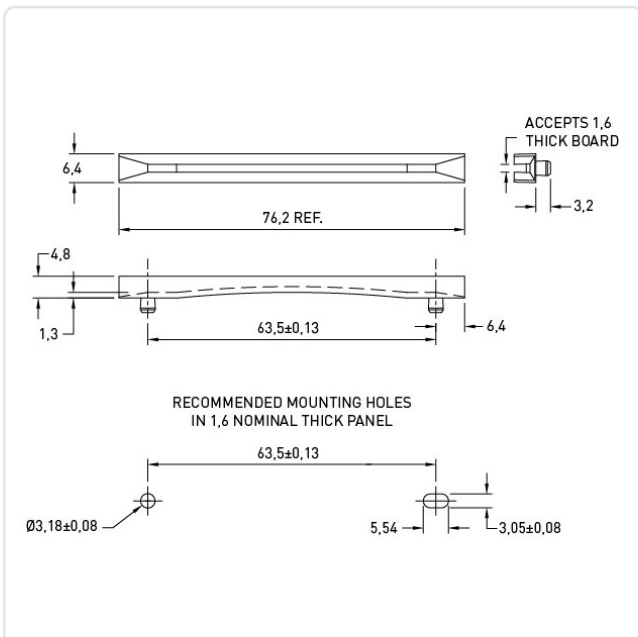


Abbildung ggf. ähnlich

Bautyp: Steckfuß
 Bohrungsabstand [mm]: 63.5
 Breite [mm]: 6.4
 Brennbarkeitsklasse: UL94-V2
 Farbe: natur
 Länge [mm]: 76.2
 Material: PA 6.6
 Materialgruppe: Kunststoff
 Gewicht: 1.77g
 Konformitäten:



Alle Informationen
erhalten Sie im Web auf
unserer Artikeldetailseite



Sie wünschen eine individuelle Beratung ?
Wir freuen uns auf Ihre E-Mail an products@ettinger.de.

Änderungen und Irrtümer vorbehalten.