

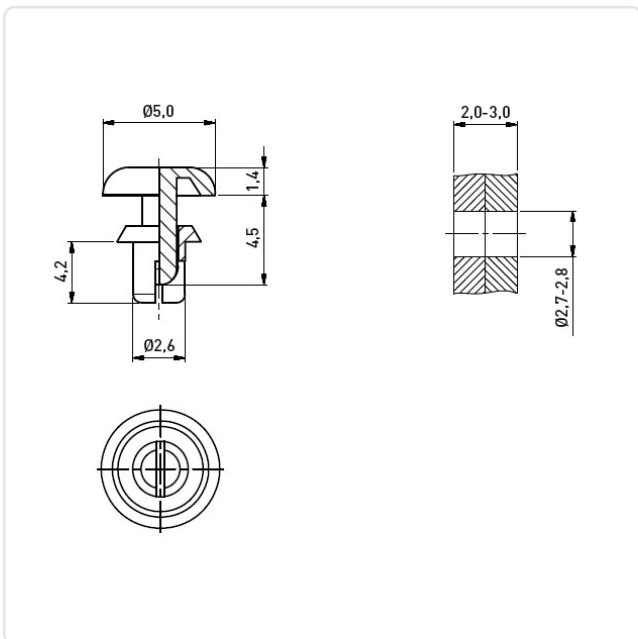
Artikeldatenblatt

Spreizniet Ø2,6 | 2,0-3,0 Polyamid 6.6 schwarz

Artikel-Nr.: 072.21.230



Abbildung ggf. ähnlich



Bautyp:	lösbar
Brennbarkeitsklasse:	UL94-V2
Farbe:	schwarz
Kopfdurchmesser [mm]:	5
Kopfhöhe [mm]:	1.4
Länge [mm]:	4.2
Material:	PA 6.6
Montagebohrung Bereich [mm]:	Ø 2,7-2,8
Nietdurchmesser [mm]:	2.6
Stärke Montageplatte [mm]:	2,0-3,0
Gewicht:	0.04g
Konformitäten:	



Alle Informationen
erhalten Sie im Web auf
unserer Artikeldetailseite

Sie wünschen eine individuelle Beratung ?
Wir freuen uns auf Ihre E-Mail an products@ettinger.de.

Änderungen und Irrtümer vorbehalten.