

Artikeldatenblatt

Senkkopfschraube ISO10642 M3x14 Stahl rostfrei A2 blank Innensechskant

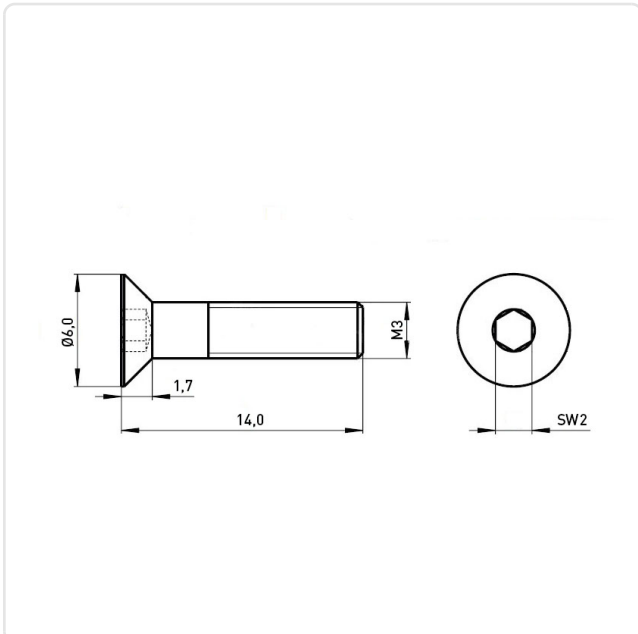
Artikel-Nr.: 082.24.312



Antrieb:	Innensechskant
Antriebsgröße:	Innensechskant SW2
DIN/ISO:	DIN7991 / ISO10642
Gewindegröße:	M3
Kopfdurchmesser [mm]:	6.72
Kopfform:	Senkkopf
Kopfhöhe [mm]:	1.86
Länge [mm]:	14
Material:	Stahl rostfrei A2
Materialgruppe:	Stahl rostfrei
Oberfläche:	blank
Gewicht:	1.5g
Konformitäten:	



Abbildung ggf. ähnlich



Alle Informationen
erhalten Sie im Web auf
unserer Artikeldetailseite

Sie wünschen eine individuelle Beratung ?
Wir freuen uns auf Ihre E-Mail an products@ettinger.de.

Änderungen und Irrtümer vorbehalten.