

Artikeldatenblatt

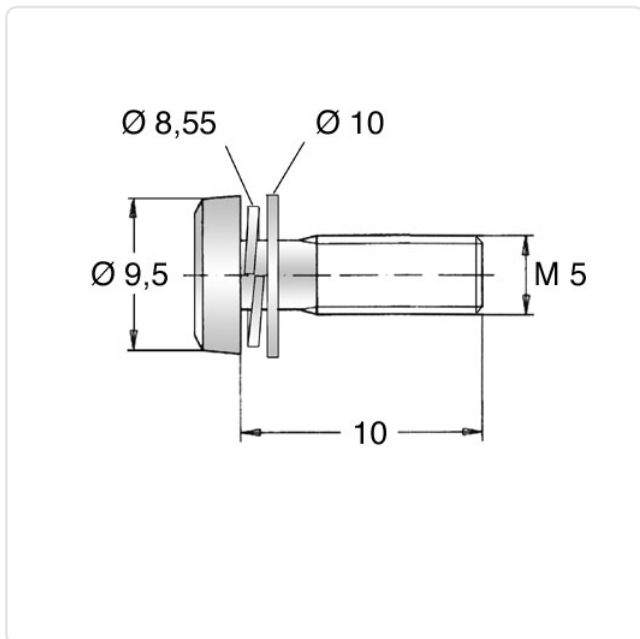
Kombischraube ISO7045 PZ Z4-1 M5x10 ST 4.8 verzinkt U-Scheibe+Federring

Artikel-Nr.: 081.58.546



Abbildung ggf. ähnlich

| | |
|-----------------------|---|
| Antrieb: | Kreuzschlitz / Pozidriv-Z |
| Antriebsgröße: | Pozidriv PZ2 |
| DIN/ISO: | DIN7985 / ISO7045 |
| Gewindegröße: | M5 |
| Kombination: | Unterlegscheibe DIN6902-1 und Federring DIN6905 |
| Kopfdurchmesser [mm]: | 10 |
| Kopfform: | Linsenkopf |
| Kopfhöhe [mm]: | 3.8 |
| Länge [mm]: | 10 |
| Material: | Stahl 4.8 bleifrei |
| Oberfläche: | verzinkt blau 5µm A2K |
| Gewicht: | 3.54g |
| Konformitäten: | |



Alle Informationen
erhalten Sie im Web auf
unserer Artikeldetailseite

Sie wünschen eine individuelle Beratung ?
Wir freuen uns auf Ihre E-Mail an products@ettinger.de.

Änderungen und Irrtümer vorbehalten.