

Artikeldatenblatt

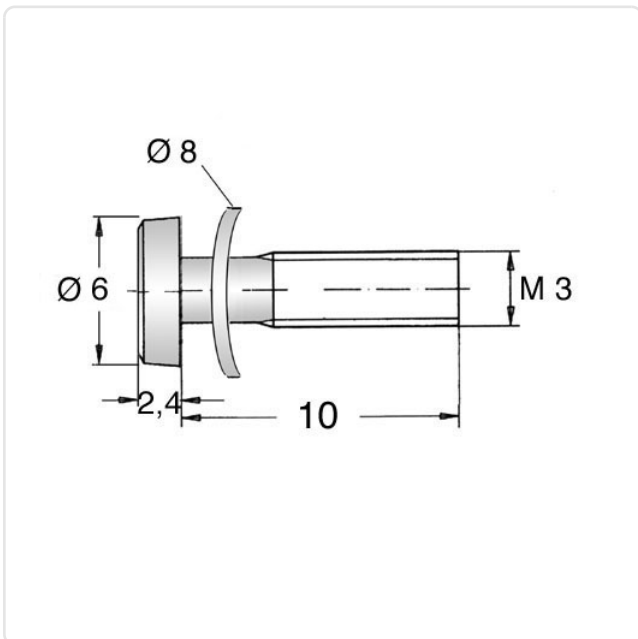
Kombischraube ISO14583 TX Z3 M3x10 ST 8.8 verzinkt Federscheibe

Artikel-Nr.: 081.55.341



Abbildung ggf. ähnlich

Antrieb:	TORX
Antriebsgröße:	Torx T10
DIN/ISO:	ISO14583
Gewindegröße:	M3
Kombination:	Federscheibe DIN6904
Kopfdurchmesser [mm]:	5.6
Kopfform:	Linsenkopf
Kopfhöhe [mm]:	2.4
Länge [mm]:	10
Material:	Stahl 8.8 bleifrei
Oberfläche:	verzinkt blau 5µm A2K
Gewicht:	0.91g
Konformitäten:	



Alle Informationen
erhalten Sie im Web auf
unserer Artikeldetailseite

Sie wünschen eine individuelle Beratung ?
Wir freuen uns auf Ihre E-Mail an products@ettinger.de.

Änderungen und Irrtümer vorbehalten.