

Artikeldatenblatt

Leiterplatten-Führung 1,6mm mit Gewindebuchse M3

Artikel-Nr.: 075.19.312

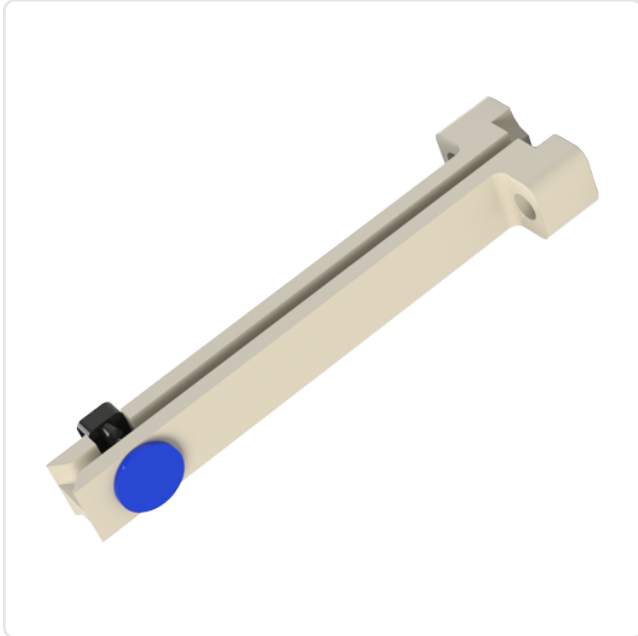
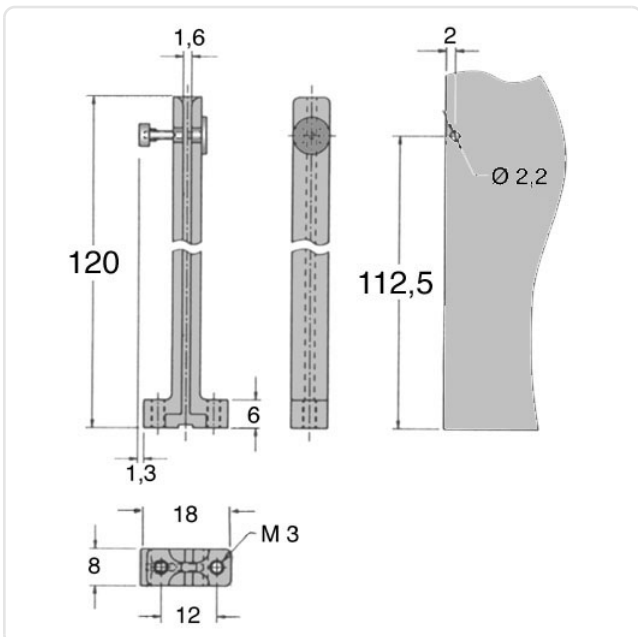


Abbildung ggf. ähnlich



Bautyp:	Schraubbefestigung
Bohrungsabstand [mm]:	12
Breite [mm]:	8
Brennbarkeitsklasse:	UL94-HB
Farbe:	grau
Material:	PA 6.0 25% GV
Materialgruppe:	Kunststoff
Gewicht:	7.26g
Konformitäten:	



Alle Informationen
erhalten Sie im Web auf
unserer Artikeldetailseite

Sie wünschen eine individuelle Beratung ?
Wir freuen uns auf Ihre E-Mail an products@ettinger.de.

Änderungen und Irrtümer vorbehalten.