

Artikeldatenblatt

Lötöse $\varnothing 1,6/3,0 \times 8,0$ mm Messing versilbert 0,3mm

Artikel-Nr.: 019.05.009

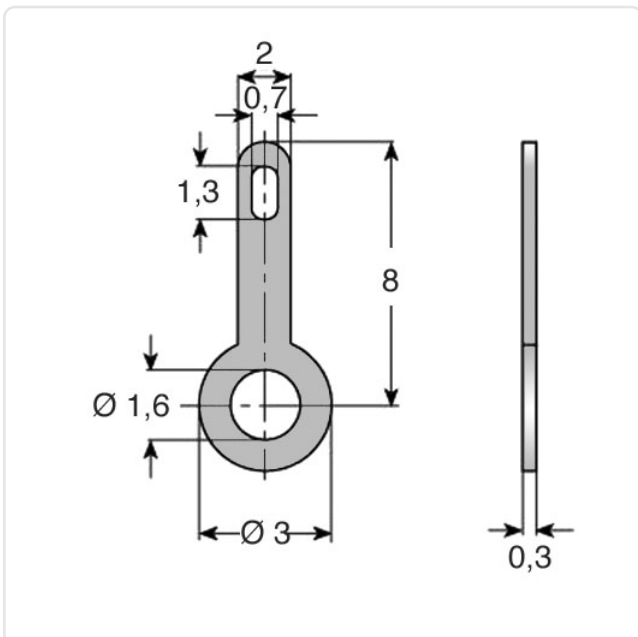


Abbildung ggf. ähnlich

Aufnahmedurchmesser [mm]:	1.6
Außendurchmesser [mm]:	3
Länge [mm]:	8
Material:	Messing 2.0321 bleifrei
Materialgruppe:	Messing
Oberfläche:	versilbert
Gewicht:	0.04g
Konformitäten:	



Alle Informationen
erhalten Sie im Web auf
unserer Artikeldetailseite



Sie wünschen eine individuelle Beratung ?
Wir freuen uns auf Ihre E-Mail an products@ettinger.de.

Änderungen und Irrtümer vorbehalten.