

Artikeldatenblatt

Zylinderkopfschraube ISO1207 M5x16 Polyamid 6.6 natur Schlitz

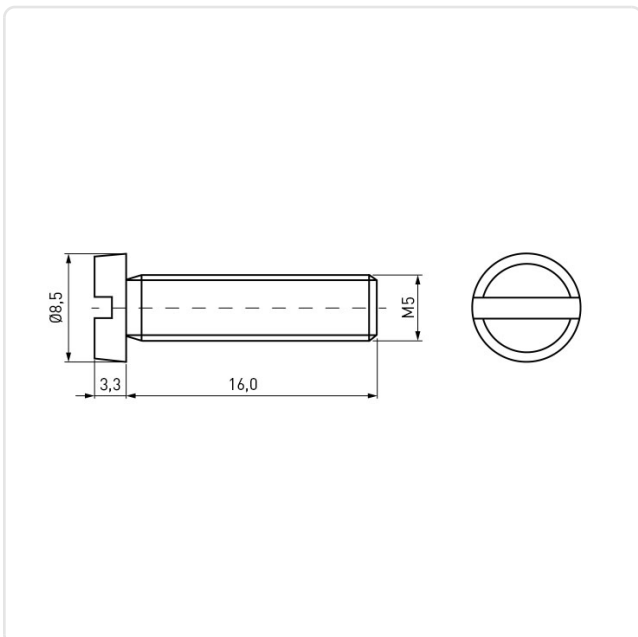
Artikel-Nr.: 001.44.566



| | |
|-----------------------|-----------------|
| Antrieb: | Schlitz |
| Brennbarkeitsklasse: | UL94-V2 |
| DIN/ISO: | DIN84 / ISO1207 |
| Farbe: | natur |
| Gewindegröße: | M5 |
| Kopfdurchmesser [mm]: | 8.5 |
| Kopfform: | Zylinderkopf |
| Kopfhöhe [mm]: | 3.3 |
| Länge [mm]: | 16 |
| Material: | PA 6.6 |
| Materialgruppe: | Kunststoff |
| Gewicht: | 0.44g |
| Konformitäten: | |



Abbildung ggf. ähnlich



Alle Informationen
erhalten Sie im Web auf
unserer Artikeldetailseite

Sie wünschen eine individuelle Beratung ?
Wir freuen uns auf Ihre E-Mail an products@ettinger.de.

Änderungen und Irrtümer vorbehalten.