

Artikeldatenblatt

Kabelhalter 11,1x 9,9mm Polyamid 66 natur UL94-V0 E70062

Artikel-Nr.: 072.72.527

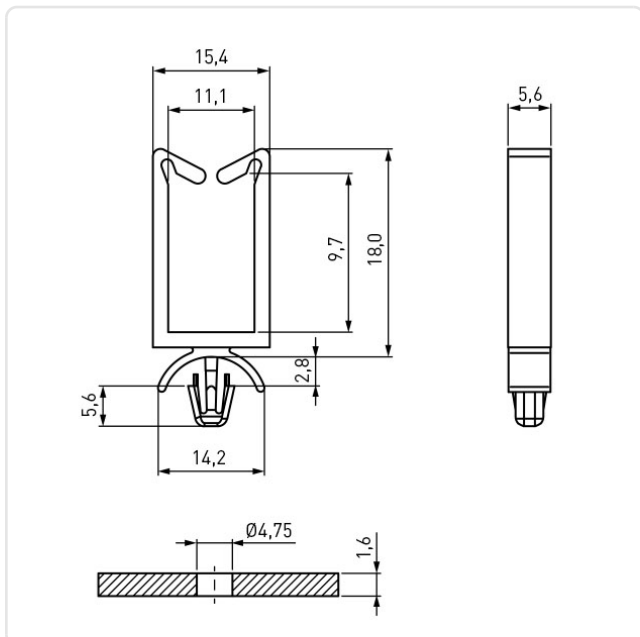


Abbildung ggf. ähnlich

Breite [mm]:	15.9
Bündeldurchmesser [mm]:	5,0-10,0
Farbe:	natur
Höhe [mm]:	18
Material:	PA 6.6
Montagebohrung [mm]:	4.8
Stärke Montageplatte [mm]:	1,6 mm
Gewicht:	0.89g
Konformitäten:	



Alle Informationen
erhalten Sie im Web auf
unserer Artikeldetailseite



Sie wünschen eine individuelle Beratung ?
Wir freuen uns auf Ihre E-Mail an products@ettinger.de.

Änderungen und Irrtümer vorbehalten.